

MANUAL DE USO Y MANTENIMIENTO



SERIE BL ATEX Z22 II3D

BL 20 JC Z22

BL 45 JC Z22

BL 45 Z 22

BL PRO

ÍNDICE:

1. SECCIÓN INFORMATIVA

1.1	Prólogo	4
1.2	Identificación de las partes principales	7
1.3	Partes opcionales	8
1.4	Datos de identificación del fabricante	8
1.5	Placa de identificación	8
1.6	Usos previstos.....	8
1.7	Condiciones ambientales permitidas.....	9
1.8	Nivel de ruido	9
1.9	Datos técnicos.....	10
1.10	Garantía.....	11

2. SECCIÓN DE SEGURIDAD

2.1	Información sobre seguridad	12
2.2	Prescripciones de seguridad.....	13
2.3	Etiquetas y símbolos de seguridad	16
2.4	Riesgos restantes	17
2.5	Directivas de aplicación	18

3. SECCIÓN DE DESPLAZAMIENTO, DESEMBALAJE E INSTALACIÓN

3.1	Desplazamiento	19
3.2	Desembalaje	20
3.3	Instalación	21

4. SECCIÓN DE FUNCIONAMIENTO

4.1	Descripción de los mandos	22
4.2	Ciclo de trabajo	23
4.3	Limpieza del filtro (solo en BL 20 JC y BL 45 JC)	25
4.4	Limpieza filtro (solo en BL 45).....	26
4.5	Vaciado del contenedor	27
4.6	Introducción y bloqueo del contenedor de detritos.....	28
4.7	Almacenamiento - Puesta fuera de servicio.....	28

5. SECCIÓN DE MANTENIMIENTO

5.1	Notas informativas	29
5.2	Normas de seguridad generales	30
5.3	Sustitución del cartucho filtrante (BL 20 JC y BL 45 JC)	32
5.4	Sustitución del filtro (BL 45)	34
5.5	Sustitución de los cartuchos del filtro de protección del motor	36
5.6	Sustitución del cartucho HEPA (donde está previsto).....	37
5.7	Si algo no funciona	38
5.8	Desguace	39



1. SECCIÓN INFORMATIVA



Este manual es parte integrante del aspirador. Leer atentamente este manual y los anexos del suministro. El conocimiento de las instrucciones contenidas es indispensable para usar el aspirador y realizar el mantenimiento en condiciones de seguridad

IMPORTANTE - El término y el logotipo DEPURECO que figuran en este documento se refieren y son propiedad de **DEPURECO INDUSTRIAL VACUUMS S.r.l.**

Este documento es propiedad exclusiva de DEPURECO S.r.l. Por tanto, está prohibida su reproducción por cualquier medio (gráfico, informático, etc.), parcial o total, sin la autorización de la Dirección de la Empresa.

1.1 Prólogo

Estimado Cliente

Gracias por haber escogido DEPURECO; le felicitamos por haber elegido un aspirador DEPURECO de la serie BL Z22.

Hemos preparado este manual para que pueda apreciar plenamente la calidad de esta máquina.

Le recomendamos que lo lea en su totalidad antes de usarlo por primera vez.

Este manual contiene informaciones, consejos y advertencias importantes para el uso del aspirador, que le ayudarán a aprovechar al máximo las cualidades técnicas de su máquina.

Se recomienda leer atentamente los mensajes, las advertencias y las indicaciones precedidos por los siguientes símbolos:



Para la seguridad de las personas



Para la integridad del aspirador



Para la protección del medio ambiente



Este manual describe los siguientes modelos:

BL 20 JC Z22

BL 45 JC Z22

BL 45 Z22

El aspirador está equipado con los siguientes filtros:

- CARTUCHO FILTRO M ANTIESTÁTICO (solo en BL 20 JC y BL 45 JC) (P12256)
- FILTRO M ANTIESTÁTICO (solo en BL 45) (P11837)
- CARTUCHO FILTRO ABSOLUTO (cuando sea necesario) (P11640)

Estos aspiradores se han clasificado de acuerdo con las siguientes clases de polvo:

L

Riesgo moderado: apto para separar el polvo con un valor límite de exposición en función del volumen ocupado $> 1 \text{ mg/m}^3$

M

Riesgo medio: apto para separar el polvo con un valor límite de exposición en función del volumen ocupado $> 0,1 \text{ mg/m}^3$

H

Riesgo elevado: apto para separar todo tipo de polvos con todos los valores límite de exposición en función del volumen ocupado, incluidos los polvos cancerígenos y patógenos.

Este manual contiene todas las informaciones necesarias para el uso y el mantenimiento de su aspirador.

Este modelo específico ha sido sometido a una prueba rigurosa para garantizar la máxima fiabilidad; un buen mantenimiento y la atención durante el uso contribuirán al buen funcionamiento y a la duración del aparato.

El presente manual es parte integrante del aspirador y debe acompañarlo hasta el momento de su desguace.

En caso de extravío o deterioro deberá solicitar una copia sustitutiva a DEPURECO INDUSTRIAL VACUUMS S.r.l. (a continuación denominada simplemente DEPURECO).

Las informaciones técnicas contenidas en este manual son propiedad de DEPURECO y deben considerarse de carácter confidencial.



La reproducción, incluso parcial, del diseño gráfico, del texto y de las ilustraciones está prohibida por la ley.

Algunos detalles representados en las ilustraciones presentes en este manual podrían ser diferentes de los de su aspirador, ya que algunos componentes podrían haber sido omitidos para garantizar la máxima claridad de las ilustraciones.

Para facilitar la consulta, este manual está subdividido en secciones que se pueden identificar mediante símbolos gráficos específicos.

Los temas tratados en este manual son aquellos requeridos expresamente por la Directiva de Máquinas 2006/42/ CE, y los datos técnicos suministrados provienen del expediente técnico archivado en la sede de DEPURECO.

Con respecto al Reglamento 1907/2006/CE (REACH), DEPURECO declara que en sus productos no hay ninguna de las sustancias denominadas sustancias extremadamente preocupantes - SVHC (es decir, Substances of Very High Concern), que figuran en la lista de sustancias candidatas.

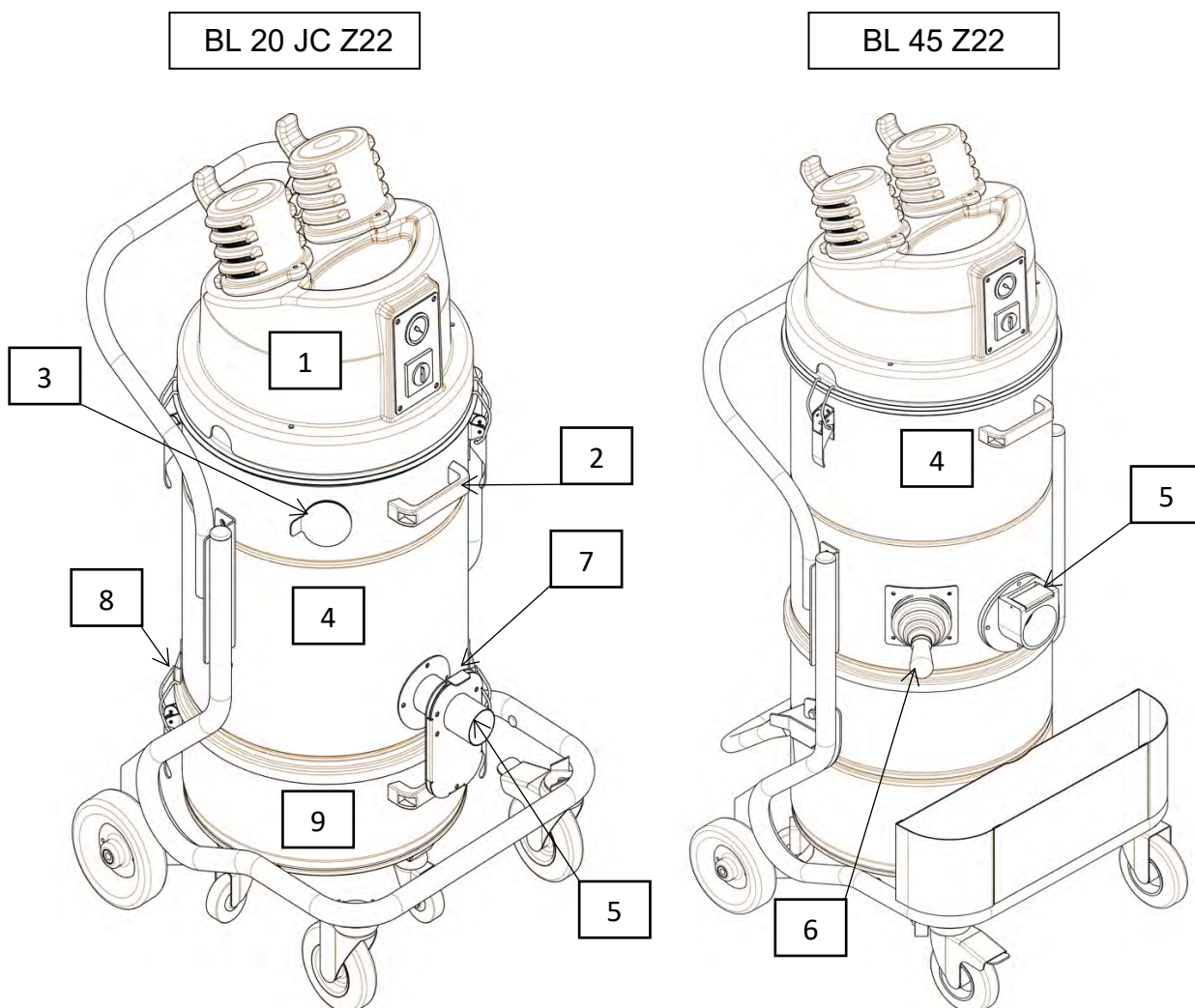
El presente manual debe conservarse en un lugar accesible a todo el personal encargado del funcionamiento y del mantenimiento del aspirador. Para cualquier controversia, será competente el Tribunal de Turín (Italia)



Este manual es parte integrante del aspirador. Leer atentamente este manual y los anexos del suministro. El conocimiento de las instrucciones contenidas es indispensable para usar el aspirador y realizar el mantenimiento en condiciones de seguridad



1.2 Identificación de las partes principales



1. Cabeza del aspirador con mando de encendido/apagado
2. Manija para movilización
3. Válvula JetClean®
4. Cámara filtrante
5. Boca de aspiración
6. Palanca para sacudida filtro
7. Compuerta JetClean®
8. Ganchos de cierre contenedor
9. Contenedor de recogida de polvo/detritos



1.3 Partes opcionales

En base a la aplicación del aspirador, en DEPURECO se encuentra disponible una amplia gama de accesorios opcionales.

1.4 Datos de identificación del fabricante

DEPURECO INDUSTRIAL VACUUMS S.r.l.

Corso Europa 609 - 10088 Volpiano (Turín) - ITALIA

tel. +39 011 98 59 117 - fax +39 011 98 59 326 | N.º IVA 02258610357

e-mail: depureco@depureco.com - sitio web: www.depureco.com

1.5 Placa de identificación

En cualquier comunicación con el fabricante o el revendedor, se deben citar los datos que figuran en la placa de datos del aspirador.

DEPURECO		Corso Europa 609 10088 VOLPIANO	
		Tel. 011/98.59.117 Fax 011/98.59.326	
MADE IN ITALY			
Model		Serial No.	
Dust class		kg	Year
			  ATEX

1.6 Usos previstos

Estos aspiradores se han fabricado y diseñado de conformidad con la Directiva 2014/34/UE (ATEX), para uso industrial profesional exclusivamente; en cualquier caso, para fines distintos de los domésticos habituales.

Este aspirador es adecuado para realizar operaciones de limpieza y recogida de materiales sólidos, y únicamente en entornos cubiertos.

El aspirador se ha diseñado para recoger polvo combustible y/o partículas secas en atmósferas clasificadas como Zona 22, con las siguientes limitaciones:

Energía mínima de encendido (MIE) del polvo > 3mJ

Valor Kst del polvo < 300 bas m/s (St1, St2)

El aspirador se ha diseñado para utilizarse solo por parte de un operador.

De conformidad con la Directiva 1999/92/CE, siempre que en el puesto de trabajo haya presencia de polvos combustibles y/o inflamables, es responsabilidad del empleador realizar una clasificación de la zona y escoger una máquina de categoría apropiada (según la definición ofrecida en la Directiva 2014/34/UE).

Cualquier uso distinto se considera **INDEBIDO**.



1.7 Condiciones ambientales permitidas

Para garantizar el correcto funcionamiento, el aspirador debe colocarse en un lugar protegido de los agentes atmosféricos (lluvia, granizo, nieve, niebla, polvo en suspensión, etc.) con una temperatura ambiente comprendida entre los 0°C y los 40°C y con humedad no superior al 70%.

El entorno de trabajo debe estar limpio y adecuadamente iluminado.

1.8 Nivel de ruido

Las pruebas de fonometría efectuadas en este modelo específico de aspirador muestran un nivel de presión acústica de

BL 20 JC Z22
BL 45 JC Z22
BL 45 Z22

72 dB(A)



¡ATENCIÓN!

Para niveles de presión acústica superiores a 85 dB(A), los trabajadores deben protegerse con equipos de protección individual (EPI) como, por ejemplo, protecciones acústicas individuales homologadas.



En dichas condiciones, se debe proporcionar a los trabajadores capacitación e información sobre los riesgos derivados de la exposición al ruido.



1.9 Datos técnicos

	U.M.	BL 20 JC Z22	BL 45 JC Z22	BL 45 Z22
Peso*	[Kg]	38	45	
Dimensiones totales**	[mm]	516 x 545 x 1050	516 x 545 x 1303	550 x 620 x 1303
Tensión / Frecuencia	[V] - [Hz]	110 – 50/60	230 - 50/60	400 – 50/60
Potencia	[kW - HP]	1,1 – 1,5	1,8 - 2,4	
Depresión máxima	[mBar]	230		
Caudal aire	[m ³ /h]	220		
Superficie filtro M	[m ²]	3,4	4,0	1,5
Superficie filtro H (donde está previsto)	[m ²]	2,2		
Ruido	[dB-A]	72		
Capacidad del contenedor	[L]	20	45	

(*) peso de la máquina sin embalaje – peso del embalaje = 20 Kg

(**) medidas de la máquina sin embalaje



1.10 Garantía

DEPURECO garantiza este modelo de aspirador durante un período de 24 meses desde la fecha de compra indicada en el comprobante fiscal en el momento de la entrega del producto.

La garantía pierde validez en caso de que el aspirador sea reparado por terceros no autorizados o que se utilicen equipos, accesorios o componentes no suministrados o no autorizados por DEPURECO o si se comprueba que se ha quitado el número de matrícula (durante el período de garantía).

DEPURECO se compromete a reparar o sustituir gratuitamente las partes o los componentes que presenten defectos de fabricación dentro del periodo de garantía.

La reparación se realiza exclusivamente en nuestra sede o en el Centro de Asistencia que indiquemos y debe enviarse libre de porte (gastos de transporte a cargo del usuario, salvo que se acuerde de otro modo).

La garantía no incluye la limpieza de las piezas que funcionen.

El comprobante fiscal de compra debe presentarse al personal técnico autorizado que efectuará la reparación o debe acompañar al aspirador en el envío.

Los defectos no claramente atribuidos al material o a la fabricación se examinarán exclusivamente en nuestra sede o en el Centro de Asistencia Técnica que indiquemos.

Si la reclamación fuese injustificada, todos los gastos de reparación o sustitución de piezas correrán por cuenta del comprador.

Están excluidos de la garantía: los daños accidentales que se produzcan durante el transporte, por descuido o tratamiento inadecuado, por uso impropio o no conforme a las advertencias que figuran en el presente manual o que deriven de fenómenos que no dependan del uso/funcionamiento normal del aspirador.

DEPURECO declina cualquier responsabilidad por posibles daños a personas o cosas, causados por un uso inadecuado o imperfecto del aspirador.

Para cualquier controversia, será competente el Tribunal de Turín (Italia).



Para poder disfrutar de la garantía es necesario: visitar el sitio web www.depureco.com o bien fotocopiar el correspondiente módulo situado en la última página de este manual, rellenarlo por completo (mejor si es en letra mayúscula), y enviarlo por fax a Depureco al número + 39 011 98 59 117



¡En caso de dudas no haga interpretaciones! ¡Póngase inmediatamente en contacto con su distribuidor habitual!



2. SECCIÓN DE SEGURIDAD

2.1 Información sobre seguridad



En virtud del Dec. Lgs. 81/08 (de la República Italiana) y modificaciones e integraciones posteriores, el Responsable de la Seguridad tiene la obligación de capacitar, informar y formar a los trabajadores sobre los riesgos relacionados con el uso del aspirador, para que sean capaces de proteger su propia seguridad y la de los demás.

El aparato no está destinado a su uso por parte de personas (niños incluidos) con capacidades físicas, sensoriales o mentales reducidas, o bien que carezcan de la experiencia o de los conocimientos necesarios, salvo que hayan podido, a través de la intermediación de una persona responsable de su seguridad, beneficiarse de la vigilancia o las instrucciones relativas al uso del aparato. Los niños deben estar vigilados para asegurarse de que no juegan con el aparato.

El incumplimiento de las normas o precauciones básicas de seguridad podría causar accidentes durante el uso, el mantenimiento y la reparación del aspirador. A menudo, un accidente puede evitarse si se reconocen las posibles situaciones de peligro antes de que se produzcan. Una capacitación adecuada es el requisito fundamental para tal fin.

DEPURECO no puede ser considerada, en ningún caso, responsable de accidentes o daños ocasionados por el uso del aspirador por parte de personal que no haya sido adecuadamente capacitado o que realice un uso impropio del mismo, ni del incumplimiento, incluso parcial, de las normas de prevención de accidentes y de los procedimientos de intervención incluidos en este manual.

Las precauciones de seguridad y las advertencias se indican en este manual y en el producto mismo. Si no se presta atención a estos mensajes de peligro, el operador puede incurrir en accidentes con graves consecuencias para sí mismo y para otras personas.

DEPURECO diseña y realiza con atención los aparatos y sus accesorios, además, identifica y compensa todos los posibles riesgos relacionados con el uso. En caso de que se utilicen herramientas, procedimientos, métodos o técnicas de trabajo no explícitamente previstos por DEPURECO, deberá asegurarse previamente que no haya peligros para sí mismo ni para los demás; en estos casos, se excluye cualquier responsabilidad de DEPURECO.



**Utilice solamente recambios originales Depureco.
Depureco no se responsabiliza del uso de recambios
no originales.**



2.2 Prescripciones de seguridad



¡ATENCIÓN!

Las indicaciones que figuran a continuación desempeñan una función importante para protegerse completamente de todos los peligros a los que se puede incurrir cuando se trabaja con el aspirador. De todos modos, las mismas deberán combinarse con la idoneidad y el sentido común del operador, para completar el cuadro general de una adecuada prevención de accidentes.

Los daños estructurales, las modificaciones, las alteraciones o las reparaciones inadecuadas pueden modificar las capacidades de protección del aspirador, lo que anula esta certificación y exime a DEPURECO de cualquier responsabilidad.

En cada sección se enumeran indicaciones de seguridad adicionales específicas para las distintas operaciones.

¡ATENCIÓN!

Puesta en servicio - Conexión a la red eléctrica

- Antes de la puesta en funcionamiento, asegúrese de que el aspirador no presenta daños evidentes.
- Antes de conectar el aspirador a la red eléctrica, asegúrese de que la tensión indicada en la placa corresponde con la de la red.
- Introduzca el enchufe del cable de conexión en una toma con contacto/conexión a tierra correctamente instalada. Asegúrese de que el aspirador está apagado.
- Las tomas y los enchufes de los cables de conexión a la red eléctrica deben protegerse contra salpicaduras de agua.
- Compruebe la correcta conexión a la red eléctrica.
- Use únicamente aspiradores con cables de conexión a la red que estén en perfectas condiciones (¡en caso de daños en el cable existe peligro de descarga eléctrica!).
- Compruebe periódicamente que no haya daños ni signos de desgaste, grietas o envejecimiento del cable de conexión de red.

¡ATENCIÓN!

Durante el funcionamiento del aparato, evite:

- Pisar, aplastar, tirar o dañar el cable de conexión a la red eléctrica.
- Desconecte el cable de la red tirando solo del enchufe (no tire del cable).
- En caso de sustitución del cable de alimentación eléctrica, sustitúyalo por otro igual al original instalado; este requisito aplica también en caso de usar alargadores.
- El cable de alimentación debe sustituirlo el servicio de asistencia del fabricante o personal capacitado equivalente.



¡PRECAUCIÓN!

Está totalmente prohibido:

- El uso del aspirador por parte de menores de edad y no debidamente capacitadas.
- Realizar la conexión eléctrica a una red que no cuenta con una puesta a tierra eficiente.
- El uso al aire libre en presencia de precipitaciones atmosféricas.
- El uso del aspirador sin el adecuado bloqueo colocado en la rueda giratoria durante las operaciones de aspiración.
- El uso del aspirador colocado en superficies no niveladas y no horizontales.
- El uso en entornos corrosivos.
- El uso de tubos flexibles no antiestáticos en la masa (solo se permite antiestática superficial). Se recomienda el uso de accesorios originales DEPURECO. Compruebe la continuidad eléctrica con un ohmímetro:
 1. Entre la boca y la parte final de los accesorios de aspiración: la resistencia medida debe ser inferior a $100M\Omega$ ($108\ \Omega$);
 2. entre el contenedor y el enchufe (pin de tierra) en el caso de una máquina eléctrica, o entre el contenedor y el cable de conexión a tierra (suministrado) en el caso de los modelos de aire comprimido. La resistencia medida tiene que ser: inferior a $10\ \Omega$.
- El uso de la máquina en entornos de trabajo no clasificados de acuerdo con las indicaciones recogidas en la placa de la máquina.
- Aspirar los materiales siguientes:
 1. Materiales que arden (brasas, ceniza caliente, cigarrillos encendidos, etc.);
 2. llamas libres;
 3. gases combustibles;
 4. líquidos inflamables, combustibles o agresivos (gasolina, disolventes, ácidos, soluciones alcalinas, etc.);
 5. polvos/sustancias y/o sus mezclas explosivas y de combustión espontánea (povos de magnesio o aluminio, etc.).
- Manipular o modificar la válvula de limitación configurada por el fabricante.
- El uso del sistema JETCLEAN en presencia de nubes potencialmente explosivas en el entorno.
- Realizar operaciones de mantenimiento en el aspirador industrial en zonas clasificadas como ATEX.
- Realizar operaciones de mantenimiento en la aspiradora sin apagar primero la máquina y desconectar el enchufe de la toma de corriente
- Tener dentro del contenedor materiales extraños como residuos, aceite, herramientas y otros objetos que puedan dañar el funcionamiento del aparato o causar daños a las personas.
- El uso para la limpieza de disolventes inflamables o tóxicos, tales como gasolina, benceno, éter y alcohol.
- El uso sin la unidad de filtrado prevista por el fabricante.



- El uso del aspirador industrial sin los dispositivos de seguridad.
- El uso de ropa suelta o que cuelgue, como corbatas, bufandas, ropa rota que pueda quedar atrapada o ser aspirada por el aspirador.
- Abrir el contenedor con el aspirador en funcionamiento.
- Abrir el contenedor en una zona clasificada como potencialmente explosiva.
- Añadir alargadores, dispositivos de conexión enchufables y adaptadores.
- Subirse al aparato.
- Tocar los cables eléctricos, interruptores, botones, etc. con las manos mojadas.
- Tocar, durante el funcionamiento del aspirador industrial, algunos componentes (borne del motor, en especial el cuerpo del motor) que pueden alcanzar temperaturas elevadas.



¡ATENCIÓN!

Este aspirador podría contener polvo nocivo para la salud.

Los procedimientos de vaciado y mantenimiento, incluyendo la eliminación de los contenedores de recogida de polvo, deben ser realizados exclusivamente por personal especializado, quienes deberán utilizar equipos de protección adecuados.

El presente manual debe estar siempre disponible para poder consultarlo sobre el ciclo de trabajo previsto o en caso de dudas.

Si se extraviase o dañase, se debe solicitar una copia sustitutiva a DEPURECO.



2.3 Etiquetas y símbolos de seguridad

En el aspirador y en el embalaje se han colocado etiquetas con símbolos y/o mensajes de seguridad. En estas páginas se indica su ubicación exacta y el tipo del peligro.



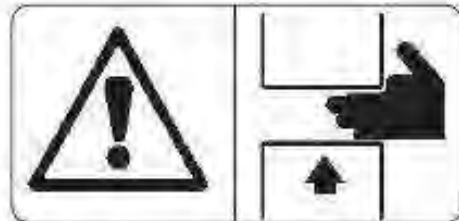
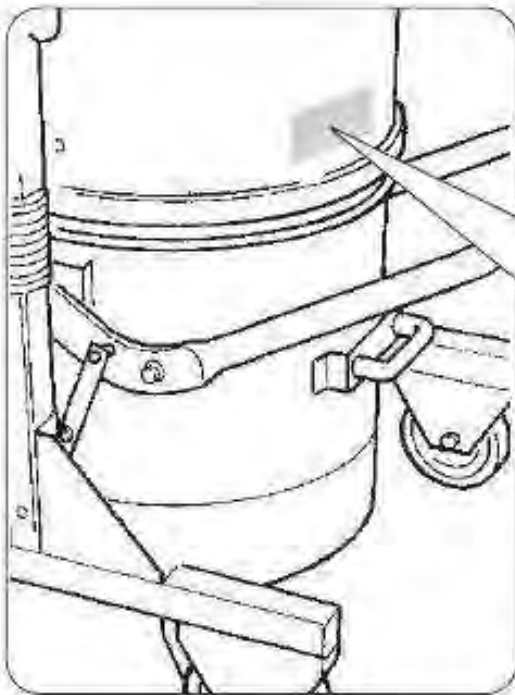
¡Atención!

Asegúrese que todos los mensajes de seguridad sean legibles.

Límpielos usando un paño, agua y jabón. No use solventes, nafta o gasolina.

Sustituya las placas dañadas solicitándolas a DEPURECO.

Si una placa se encuentra en una pieza que se debe cambiar, asegúrese que en la pieza nueva se aplique una nueva placa.



¡Atención!

Peligro de aplastamiento de los miembros superiores durante la fase de introducción y bloqueo del contenedor de residuos bajo el aspirador.

No introduzca nunca las manos entre el aspirador y el contenedor de residuos durante la fase de introducción y bloqueo del contenedor de residuos bajo el aspirador.

Realice la operación de bloqueo del contenedor moviendo los ganchos correspondientes con AMBAS MANOS.



¡Atención!

Lea atentamente el manual de uso y mantenimiento antes de usar el aspirador o realizar operaciones de mantenimiento.



Lea atentamente las instrucciones contenidas en el embalaje antes de mover el aspirador.

2.4 Riesgos restantes

DEPURECO recomienda respetar escrupulosamente las instrucciones, procedimientos y recomendaciones incluidas en este manual y las normas de seguridad vigentes. Además, DEPURECO recomienda utilizar los equipos de protección previstos, tanto los integrados en el aspirador como los individuales.

Respecto a esto, los riesgos residuales analizados presentes en el aspirador o en sus componentes pueden ser:

Riesgos eléctricos en las operaciones de mantenimiento a causa de la necesidad de trabajar con tensión

En virtud de Dec. Lgs. 81/08 (de la República Italiana), artículos 80-87, está prohibido trabajar con tensión, salvo en las excepciones contempladas por dicho decreto.

Riesgo de uso impropio en presencia de sustancias líquidas, deflagrantes e inflamables

El aspirador no debe utilizarse en ambientes que contengan sustancias líquidas o en forma de líquidos que pueden vaporizar a temperatura ambiente, polvos inflamables o gases.

Riesgos de funcionamiento en ambientes húmedos

Respete los límites indicados en el punto 1.5 de este manual "Condiciones ambientales permitidas".

Riesgo de error de interpretación de los pictogramas de seguridad

Con respecto al análisis de riesgos y a su identificación, DEPURECO ha instalado en el aspirador las etiquetas de peligro tomadas de la normativa relativa a los símbolos gráficos.

El usuario debe sustituir inmediatamente las etiquetas de seguridad que se vuelvan ilegibles por desgaste o daño.



¡Atención!

Está absolutamente prohibido quitar las etiquetas de seguridad presentes en el aspirador y/o en sus componentes y en el embalaje.

DEPURECO declina toda responsabilidad sobre la seguridad del aspirador en caso de que no se respete esta prohibición.



2.5 Directivas de aplicación

En el aspirador descrito en el presente manual se aplican las siguientes directivas:

- 2006/42/CE - Directiva de Máquinas
- 2014/30/UE - Directiva de compatibilidad electromagnética
- 2011/65/UE - ROHS - Directiva de restricción de uso de determinadas sustancias peligrosas en aparatos eléctricos y electrónicos
- 2014/35/UE - Directiva relativa a la baja tensión
- 2014/34/UE - Directiva ATEX

Las referencias normativas, incluyendo los requisitos obligatorios, son gestionados por el Sistema de Gestión de Calidad y del Ambiente y están archivados en la sede de DEPURECO



3. SECCIÓN DE DESPLAZAMIENTO, DESEMBALAJE E INSTALACIÓN

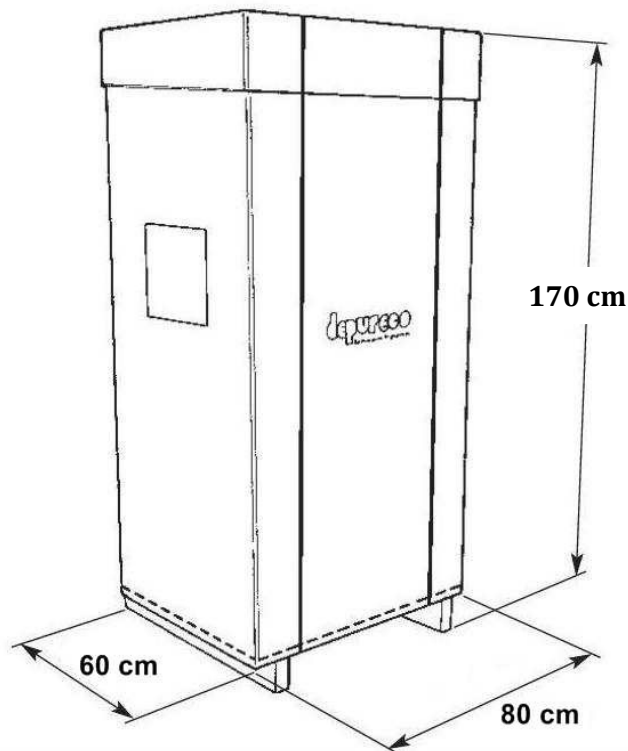
3.1 Desplazamiento



¡Atención!
Las instrucciones para el correcto transporte y desembalaje del aspirador también figuran en el embalaje.

En las siguientes instrucciones se indican también las operaciones que hay que realizar en caso de que el aspirador deba embalarse o desembalarse nuevamente para su posterior transporte.

Medidas del embalaje:



El levantamiento y la consiguiente movilización del aspirador se deben realizar exclusivamente utilizando un carro elevador de capacidad adecuada para el peso.

Cuando realice un desplazamiento con la carretilla elevadora, levante la carga a 200 mm del suelo e inclínela hacia atrás.

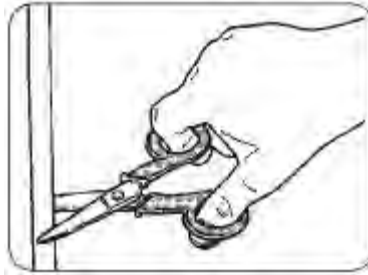
Al elevar las cargas, tenga en cuenta la altura del ambiente en que se trabaja.

Antes de comenzar el desplazamiento, asegúrese de que la zona de paso esté despejada y que no haya objetos que puedan moverse sobre el embalaje. Para el levantamiento y la movilización, aplique las leyes vigentes de prevención de accidentes y las normales instrucciones de conducción de las carretillas elevadoras.

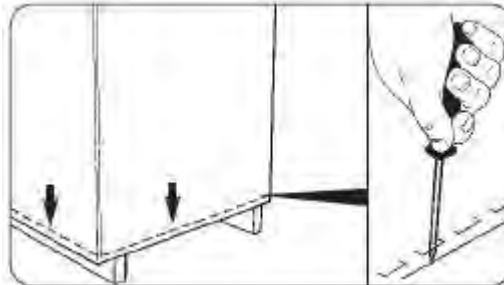


3.2 Desembalaje

- Corte y extraiga las dos cintas de fijación del embalaje.



- Con un destornillador, quite los tornillos que fijan el embalaje de cartón al palé.



- Retire completamente el cartón.



- Corte las dos cintas de fijación entre el palé y la base del aspirador.



El embalaje de cartón puede reciclarse. Para no crear problemas de carácter medioambiental, se recomienda depositarlo en un contenedor de recogida selectiva.

¡Atención!

Conserve el palé.

Para un posible transporte posterior, el aspirador se deberá fijar al palé usando el mismo sistema de bloqueo.



3.3 Instalación

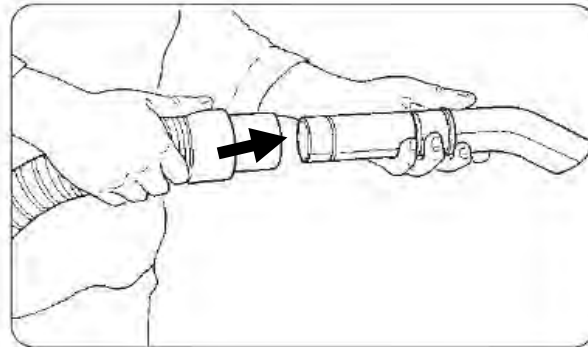


¡Advertencia!

Antes de realizar la instalación del aspirador es necesario realizar un cuidadoso control visual preventivo para localizar eventuales daños sufridos durante las fases de transporte.

En caso de que uno o varios componentes estén dañados, es indispensable no continuar la instalación e informar a DEPURECO sobre la anomalía encontrada y acordar con la empresa las acciones a realizar. El aspirador tiene montado un filtro de aspiración que permite la aspiración exclusiva de polvos o residuos secos

- Introduzca el tubo flexible dotado de terminal en la adecuada boca de aspiración (detalle. n.º 5, cap. 1.2)
- introduzca en la parte opuesta del tubo flexible el accesorio deseado para el tipo de aspiración a realizar



Nota: el tubo flexible con sus correspondientes terminales y los accesorios de aspiración no están incluidos en el suministro ESTÁNDAR. Póngase en contacto con su distribuidor autorizado DEPURECO para obtener las informaciones relativas a los diferentes tipos de accesorios OPCIONALES que se pueden utilizar para este modelo específico de aspirador.

La siguiente operación debe ser realizada por un técnico electricista.

Compruebe que la línea de alimentación eléctrica corresponde al voltaje y la frecuencia indicada en la placa de datos del aspirador y que tenga una puesta a tierra eficaz.

La toma de corriente para alimentar el aspirador debe estar protegida con un seccionador de red conforme a las normas CE.

Por último, conecte el enchufe (equipamiento de serie) en la toma de corriente.



¡Atención!

No conecte el enchufe en la toma de corriente con las manos mojadas.
No está permitido utilizar alargadores.



4. SECCIÓN DE FUNCIONAMIENTO

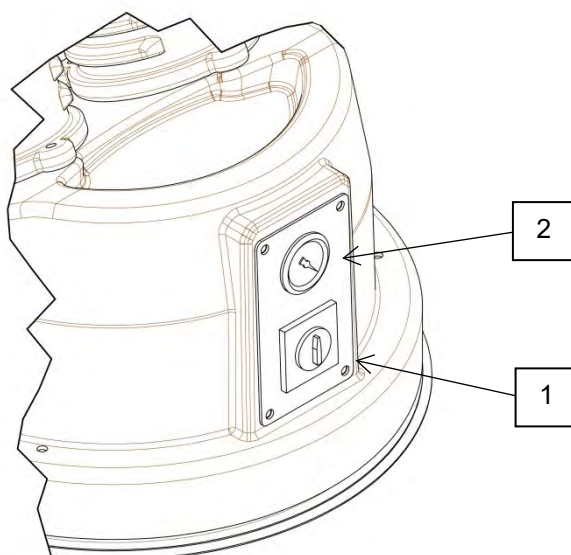
4.1 Descripción de los mandos



¡Atención!

El uso del aspirador está permitido exclusivamente al personal autorizado que haya leído las presentes instrucciones de uso y mantenimiento.

El usuario del aparato y los técnicos encargados del mantenimiento que realicen las intervenciones admitidas en el aspirador, deberán recibir la capacitación, la información y la formación necesarias, según lo establecido por las leyes vigentes sobre seguridad laboral; además, para las diferentes operaciones, se deben utilizar los equipos de protección individuales (EPI) previstos como, por ejemplo, calzado de seguridad, guantes, gafas de protección, máscaras, etc. El usuario debe respetar las disposiciones en vigor en materia de materiales aspirados y su eliminación.



1. Interruptor I/O: ARRANQUE/PARADA ASPIRADOR
2. Vacuómetro



4.2 Ciclo de trabajo

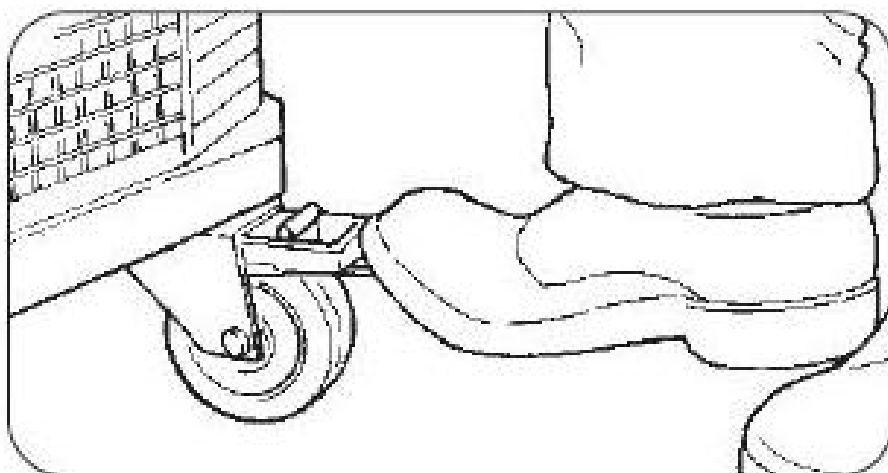
Asegúrese de que el cable de alimentación esté íntegro y en perfecto estado de conservación.



¡Atención!

Antes de introducir el enchufe asegúrese que el voltaje de la línea de alimentación corresponda al señalizado en la etiqueta de datos de la placa del aspirador.

- Asegúrese de que el enchufe de alimentación esté conectado correctamente en la toma de corriente.
- Asegúrese que el tubo flexible esté bien introducido y bloqueado en la correspondiente boca de aspiración (detalle n.º 5, cap. 1.2).
- Asegúrese de que el contenedor de recogida de los detritos (detalle n.º 9, cap. 1.2) está presente y bloqueado bajo la cámara del aspirador (detalle n.º 4, cap. 1.2).
- Bloquee el aspirador con la palanca situada sobre la rueda giratoria, tal como se muestra en la figura.



Tome el extremo del tubo flexible con el accesorio de aspiración elegido.

Para empezar a usar el aspirador gire el interruptor (1) en “I”, para interrumpir la aspiración girar el interruptor (1) en “0”.



¡Atención!

Antes de encender de nuevo el aspirador, asegúrese de que el motor se haya detenido completamente.



Para desplazar el aspirador use la manija correspondiente colocada en la parte delantera de la máquina.

En el aspirador hay presente un vacuómetro (2) que indica el grado de depresión dentro del aspirador. El vacuómetro indica al operador las condiciones del filtro: el aumento de la depresión indica el incremento de obstrucción del filtro, con consiguiente reducción de la potencia de aspiración.



¡Advertencia!

Durante la operación de aspiración, evite enrollar o doblar el tubo flexible.



¡Advertencia!

No utilice el aspirador con el filtro atascado

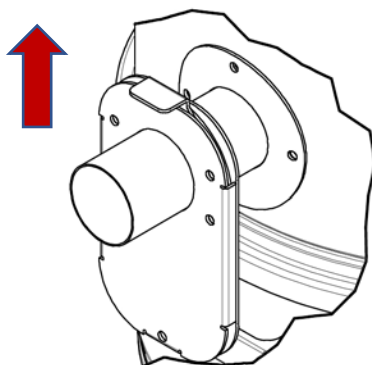


4.3 Limpieza del filtro (solo en BL 20 JC y BL 45 JC)

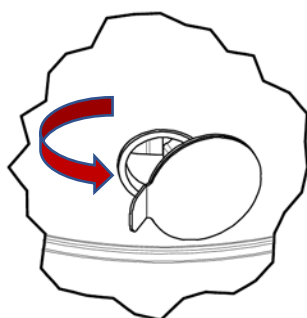
Para la limpieza del cartucho filtrante, los aspiradores de la familia BL, en versión “JC”, están equipados con el sistema de limpieza JetClean®. El sistema funciona gracias a la diferencia de presión entre atmósfera interna y externa del aspirador provocando el desprendimiento del polvo del tejido filtrante del cartucho, sin la necesidad de tener que apagar el aspirador. El sistema está formado por una válvula en la cámara filtrante y una compuerta colocada en la boca de aspiración.

Para limpiar el filtro siga estas instrucciones:

- Con el aspirador encendido, levante la compuerta colocada en la boca de aspiración

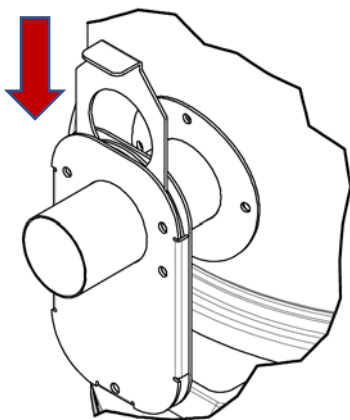


- Abra durante unos segundos la válvula y repita la operación un par de veces.





- Baje la compuerta (detalle n.º 7 cap. 1.2) y reanudar el uso habitual.

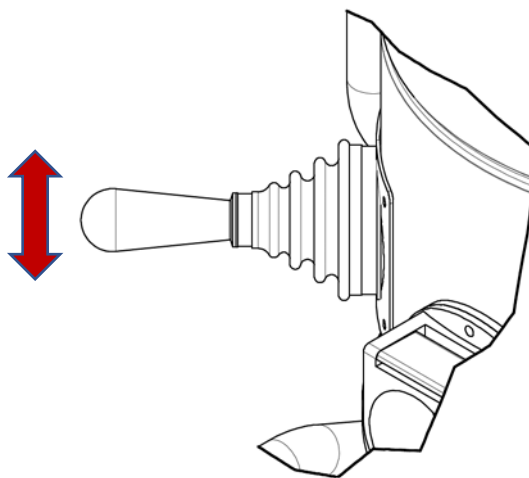


¡Atención!
El sistema de limpieza JetClean® funciona solo con el aspirador encendido.

4.4 Limpieza filtro (solo en BL 45)

Para limpiar el filtro proceder de la siguiente manera:

- Apague el aspirador
- Espere que el motor se detenga por completo
- Levante y luego baje enérgicamente la palanca para sacudir el filtro interno





4.5 Vaciado del contenedor

Dependiendo del tipo de material aspirado y de la cantidad, será necesario comprobar periódicamente el contenedor de recogida de los detritos, para evitar un llenado excesivo del mismo.

Para vaciar el contenedor siga estas instrucciones:

- Apague la máquina
- Como descrito anteriormente, el aspirador se encuentra bloqueado mediante el freno colocado en la rueda giratoria
- Desbloquee el contenedor desenganchando los ganchos de cierre
- Quite el contenedor debajo de la cámara filtrante mediante las manijas



¡Atención!

Si el contenedor pesa más de 15 kg, es conveniente hacerse ayudar por otra persona



¡Atención!

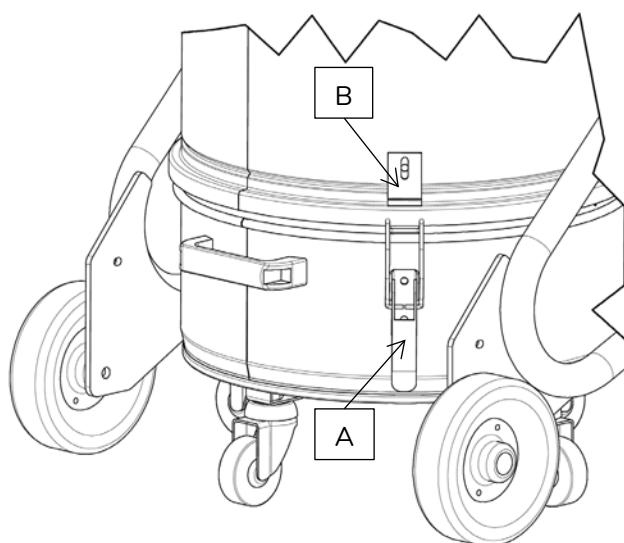
La eliminación de residuos debe realizarse en conformidad con las leyes vigentes en el país de uso del aspirador - para Italia, el Dec. Lgs. 152/2006 y modificaciones e integraciones posteriores.



4.6 Introducción y bloqueo del contenedor de detritos

Para introducir y bloquear el contenedor siga estas instrucciones:

- Introduzca el contenedor debajo del aspirador, alineando los ganchos de cierre (A) con los encajes (B) colocados en la cámara filtrante



- Levante el contenedor hacia la cámara, y bloquee los ganchos de cierre. Si es necesario solicite ayuda a otra persona



¡Atención!

¡Peligro de aplastamiento de los miembros superiores!

No meta nunca las manos entre el contenedor y el aspirador durante la operación de bloqueo

4.7 Almacenamiento - Puesta fuera de servicio

Quite el filtro y límpielo, vacíe el contenedor de recogida de detritos o quite la parte de saco con los detritos y almacene el aspirador en un lugar reparado de agentes atmosféricos con temperaturas comprendidas entre 0° y 40°C, cubriéndolo con una tela de nylon para evitar la acumulación de polvo.



5. SECCIÓN DE MANTENIMIENTO



¡Atención!

El mantenimiento extraordinario del aspirador deben realizarlo exclusivamente técnicos especializados autorizados por DEPURECO.

5.1 Notas informativas

En esta sección se describen las operaciones de control y mantenimiento ordinario indispensables para garantizar el funcionamiento regular del aspirador.

Un programa de mantenimiento e inspección planificado y escrupulosamente respetado durante toda la vida útil del aspirador garantiza la máxima fiabilidad del aspirador y costes de mantenimiento mínimos. Respete escrupulosamente los intervalos de mantenimiento establecidos y regule las intervenciones según las necesidades específicas en base al ciclo de funcionamiento del aspirador.

Utilice siempre equipos en perfecto estado de conservación y específicamente realizados para la operación a realizar; el uso de equipos inadecuados e ineficientes puede provocar daños graves.

Cualquier otra intervención que fuese necesaria para solucionar averías o anomalías de funcionamiento debe ser expresamente autorizada por el fabricante.

En estos casos, comunique siempre los datos de identificación del aspirador (véase el apart. 1.4 del presente manual).

Para reparaciones importantes, conviene dirigirse a personal especializado autorizado.

En caso de mantenimiento por parte del usuario, se debe desmontar, limpiar y efectuar el mantenimiento del aspirador, siempre y cuando esto pueda realizarse sin peligros para el personal de mantenimiento y para terceros. Las medidas de precaución idóneas incluyen la descontaminación antes del desmontaje, las medidas necesarias para una ventilación forzada y filtrada del local en el cual se desmonta el aparato, la limpieza de la zona de mantenimiento y los equipos de protección individual adecuados.

Por lo menos, una vez cada tres meses (o con mayor frecuencia, según el ciclo de trabajo y las condiciones de uso), el productor o el personal cualificado debe efectuar un control de los filtros, comprobar que los mismos no estén dañados y, además, debe controlar la hermeticidad del sistema de aire.

Cuando se realicen trabajos de mantenimiento o reparación, todos los objetos contaminados que no puedan limpiarse de manera satisfactoria deben colocarse en bolsas impermeables y eliminarse de acuerdo con las leyes vigentes.



5.2 Normas de seguridad generales



¡Atención!

Todas las operaciones descritas deben realizarse con el enchufe desconectado de la toma de corriente.



Antes de empezar cualquier operación de mantenimiento o limpieza, colóquese los EPI adecuados (ropas de protección, gafas, guantes, etc.) en función del trabajo a realizar.

Coloque en el aspirador un cartel con el siguiente mensaje:

“MÁQUINA EN MANTENIMIENTO NO ENCENDER”



Antes de reanudar el funcionamiento, vuelva a controlar todo el sistema de acuerdo con los procedimientos de puesta en marcha.

Después de cada operación de mantenimiento, efectúe algunos ciclos de prueba para comprobar el correcto funcionamiento de la máquina.

El incumplimiento de estas precauciones puede causar daños graves al personal.

Los trabajos de mantenimiento deben ser realizados por técnicos especializados y capacitados en los siguientes sectores específicos:

- Mantenimiento mecánico
- Mantenimiento eléctrico

El Responsable de la Seguridad tiene la obligación de comprobar la profesionalidad y la competencia de dichas personas.

Antes de iniciar una intervención de mantenimiento, el Responsable de la Seguridad debe:

- Liberar la zona de trabajo de todas las personas no autorizadas.



- Asegurarse de que los equipos necesarios estén al alcance del encargado de mantenimiento y que estén en buenas condiciones.
- Asegurarse de que el encargado de mantenimiento utilice los equipos de protección individual necesarios para la operación específica a realizar (guantes, gafas, calzados de seguridad, máscara, etc.).
- Asegurarse de que el encargado de mantenimiento haya leído atentamente las instrucciones incluidas en este manual y que conozca perfectamente el funcionamiento del aspirador y sus componentes.



- Comprobar que la iluminación sea suficiente y, si fuese necesario, suministrar lámparas portátiles de 24 Volt.

Antes de iniciar una intervención de mantenimiento, el Encargado de Mantenimiento debe:

seccionar todas las alimentaciones eléctricas y colocar el aspirador en condición de bloqueo de seguridad



¡Atención!

Si fuese totalmente necesario trabajar con la fuente de alimentación encendida, cuando así lo prevea el Dec. Lgs. 81/08 (de la República Italiana), el encargado del mantenimiento se debe mantener a una distancia de seguridad, contar con pulsadores de parada al alcance de la mano y nunca poner las manos en el volumen de descarga.

Al final de la intervención y antes de reanudar el funcionamiento, el encargado de mantenimiento debe volver a controlar el funcionamiento de los dispositivos de seguridad y la integridad de las protecciones. Los trabajos en los motores o en otros componentes eléctricos deben ser realizados únicamente por el Encargado de Mantenimiento Eléctrico específicamente capacitado y autorizado por el Responsable de la Seguridad.



¡Atención!

Después de cada trabajo de mantenimiento, el Responsable de la Seguridad tiene la obligación de controlar las condiciones de seguridad del aspirador y de sus dispositivos de protección.

Antes de cada turno de trabajo

- Compruebe que el cable de alimentación y el enchufe no estén dañados; en caso de que presenten signos de desgaste, deben sustituirse inmediatamente utilizando uno del mismo tipo (para obtener más información, contacte con DEPURECO), esta operación debe ser realizada exclusivamente por un técnico electricista.
- Compruebe la integridad de los símbolos (pictogramas) de seguridad aplicados en el aspirador.
- Verifique la eficiencia correcta del filtro/de los filtros.
- Compruebe la integridad del tubo flexible de aspiración y de los accesorios a utilizar.



¡Atención!

Si el tubo flexible está perforado, disminuye la potencia de aspiración y dispersa el polvo en el aire.



5.3 Sustitución del cartucho filtrante (BL 20 JC y BL 45 JC)

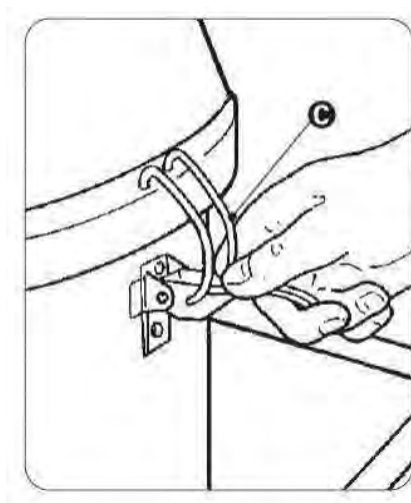


¡Atención!

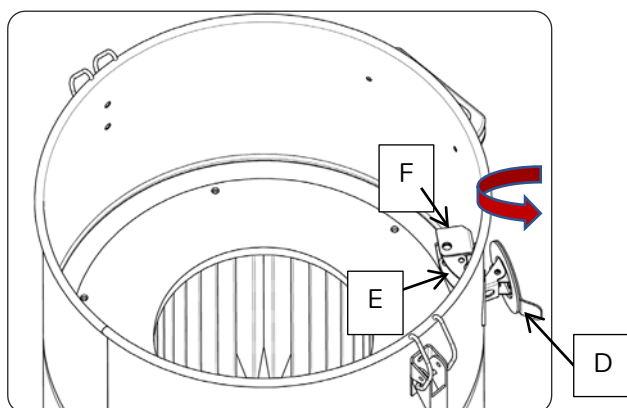
Utilice los EPI correspondientes (máscara de protección contra polvos, guantes de látex, gafas de protección, etc.).

Para sustituir los filtros, realice lo siguiente:

- Apague el aspirador colocando el interruptor general en "0"
- Desconecte el aspirador de la alimentación eléctrica
- Desbloquee de ambos lados los ganchos de cierre



- Quite la cabeza
- Retire el filtro HEPA (cuando sea necesario)
- Con la ayuda de otra persona, mantenga abierta la válvula del sistema de limpieza JetClean®, quite el tornillo de fijación de la válvula (D); a continuación, retire las tuercas de fijación del soporte del muelle (F) del sistema JetClean®, y retire tanto el soporte del muelle (F) como la articulación (E) de la cámara de filtrado.





- Desatornille los tornillos de fijación del cartucho filtrante y quítelo del interior de la cámara filtrante.



Retire el filtro, introdúzcalo dentro de un saco de plástico, ciérrelo y eliminarlo según las leyes vigentes para el tipo de material aspirado.

Para volver a montar el filtro, haga las mismas operaciones en sentido inverso:

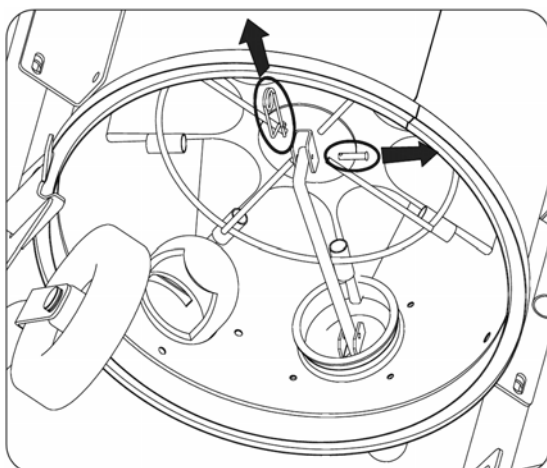
- Deslice el nuevo filtro dentro de la cámara de filtrado.
- Atornille los tornillos de fijación del cartucho.
- Con la ayuda de otra persona, introduzca el soporte del muelle (**F**) con la articulación (**E**) del sistema de limpieza JetClean® dentro de la cámara de filtrado y apriete y coloque las tuercas de fijación correspondientes; a continuación, coloque el tornillo de fijación de la válvula (**D**) a la articulación (**E**), y apriete la tuerca.
- Asegúrese de que el movimiento del sistema de limpieza JetClean® una vez montado sea correcto.
- Coloque el filtro HEPA (cuando sea necesario).
- Coloque la cabeza en la cámara filtrante o en el filtro HEPA (cuando sea necesario).
- Bloquee los ganchos de cierre.
- Conecte la alimentación eléctrica.
- Encienda el aspirador y evalúe inmediatamente la regular operatividad.



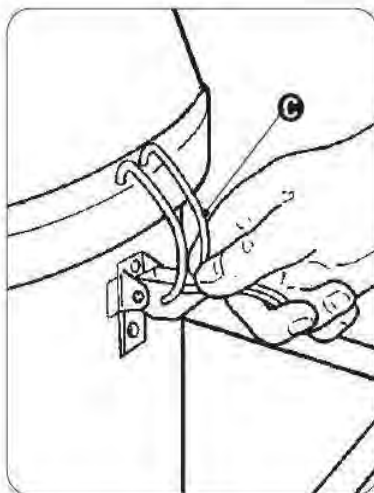
5.4 Sustitución del filtro (BL 45)

Para sustituir los filtros, realice lo siguiente:

- Apague el aspirador llevando el interruptor general a “0”
- Desconecte el aspirador de la toma de corriente
- Retire el contenedor
- Desde el lado inferior de la cámara filtrante, desenganchar el clip y extraer el perno de fijación de la jaula en la palanca sacudidor filtro

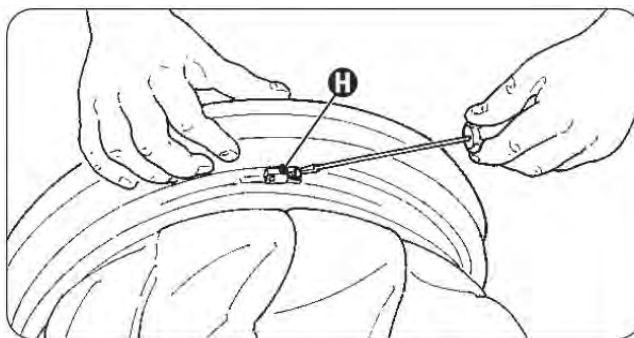


- Desbloquee de ambos lados los dos ganchos de cierre





- Retire la cabeza del aspirador
- Retire el filtro HEPA (cuando sea necesario)
- Extraiga el filtro y apoye el conjunto en una mesa de trabajo
- Afloje el zuncho de fijación (H), desconectar el filtro de su soporte y, con las tijeras, corte las cintas inferiores que lo bloquean en la jaula para la sacudida



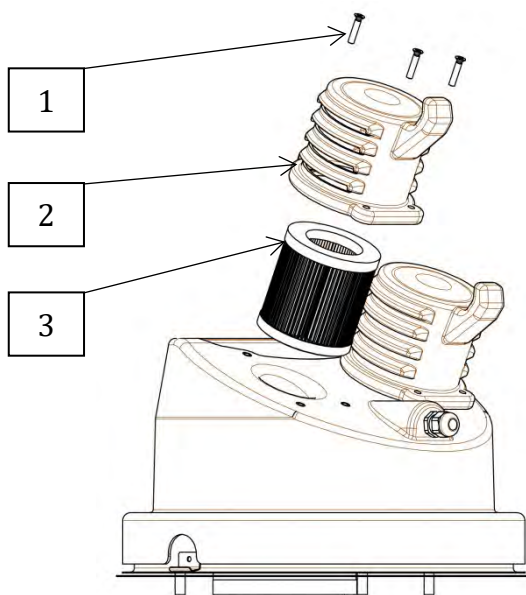
Quite el filtro, introdúzcalo dentro de una bolsa de plástico, ciérrelo y elimínelo según las leyes vigentes para el tipo de material aspirado.

Para volver a montar el filtro, haga las mismas operaciones en sentido inverso:

- Introduzca el nuevo filtro en el anillo de soporte bloqueándolo por medio del zuncho de fijación (H).
- Bloquee el filtro a la jaula anudando los correspondientes lazos sobre la parte inferior.
- Introduzca el filtro compuesto por anillo y jaula en el interior de la cámara filtrante, prestando particular atención a la alineación de la jaula con la palanca sacudidor filtro.
- introduzca el extremo de la palanca en su correspondiente alojamiento sobre la parte inferior de la jaula e introduzca el clip de fijación.
- Coloque el filtro HEPA (cuando sea necesario).
- Coloque la cabeza del aspirador sobre la cámara filtrante o el filtro HEPA (cuando sea necesario).
- Bloquee los ganchos de cierre.
- Bloquee el contenedor de recogida de detritos debajo de la cámara filtrante.
- Conecte el aspirador a la toma de corriente.
- Encienda el aspirador y controle inmediatamente que funcione de modo correcto.



5.5 Sustitución de los cartuchos del filtro de protección del motor



1. Tornillos de fijación
2. Cubierta del filtro
3. Cartucho del filtro

Para sustituir los cartuchos, haga lo siguiente:

- Apague el aspirador.
- Desconecte el aspirador de la alimentación eléctrica.
- Retire los tornillos de fijación de la cubierta del filtro.
- Retire la cubierta del filtro.
- Retire y sustituya el cartucho del filtro.

Una vez se hayan sustituido los cartuchos del filtro, vuelva a colocar la cubierta y atornille los tornillos de fijación.



Los cartuchos del filtro deben eliminarse respetando las leyes vigentes.



5.6 Sustitución del cartucho HEPA (donde está previsto)

Para la sustitución del cartucho HEPA, opere de la siguiente manera:

- Apague el aspirador
- Desconecte el aspirador de la alimentación eléctrica
- Desbloquee de ambos lados los dos ganchos de cierre de la banda del filtro HEPA de la cabeza del aspirador
- Quite la cabeza
- Desbloquee de ambos lados los dos ganchos de cierre de la cámara filtrante de la banda del filtro HEPA
- Retire la banda del filtro HEPA, gírela sobre una mesa, desatornille el tornillo de fijación del cartucho HEPA y retírela de su alojamiento



Quite el filtro, introdúzcalo dentro de un saco de plástico, ciérrelo y **elimínelo según las leyes vigentes** para el tipo de material aspirado.

Para volver a montar los cartuchos HEPA, haga las mismas operaciones en sentido inverso:

- Coloque en su compartimiento el nuevo cartucho HEPA atornille el tornillo de fijación. Asegúrese que esté correctamente fijado
- Vuelva a colocar la banda del filtro H en la cámara filtrante y bloquearla con los ganchos de cierre
- Coloque la cabeza del aspirador sobre la banda del filtro HEPA y bloquéela con los ganchos de cierre
- Conecte el aspirador a la alimentación eléctrica
- Encienda el aspirador y controle inmediatamente que funcione de modo correcto

UTILICE EXCLUSIVAMENTE FILTROS ORIGINALES DEPURECO



5.7 Si algo no funciona

ANOMALÍA HALLADA	POSIBLE CAUSA	SOLUCIÓN RECOMENDADO
El aspirador no arranca	<ul style="list-style-type: none">- Falta de alimentación	<ul style="list-style-type: none">- Compruebe la presencia de tensión en la toma de corriente- Compruebe el buen estado del enchufe y del cable de alimentación- Póngase en contacto con la asistencia técnica DEPURECO
Aspiración irregular	<ul style="list-style-type: none">- Filtro obstruido	<ul style="list-style-type: none">- Realizar una limpieza del filtro. Si no es suficiente, sustituirlo.
	<ul style="list-style-type: none">- Tubo de aspiración obstruido	<ul style="list-style-type: none">- Controle y limpie el tubo de aspiración.
Motor excesivamente ruidoso	<ul style="list-style-type: none">- Motor averiado	<ul style="list-style-type: none">- Póngase en contacto con la asistencia técnica DEPURECO



5.8 Desguace

Este producto entra en el campo de aplicación de la Directiva 2012/19/UE en materia de gestión de residuos de aparatos eléctricos y electrónicos (RAEE). El aparato no debe eliminarse junto con los residuos domésticos, ya que está compuesto por distintos materiales que pueden reciclarse en las instalaciones apropiadas. Infórmese en la autoridad municipal acerca de la ubicación de las plataformas ecológicas adecuadas para recibir el producto para su eliminación y su posterior reciclaje correcto. Además, se recuerda que al comprar equipos equivalentes, el distribuidor debe recoger de manera gratuita el producto que se eliminará. El producto no es potencialmente peligroso para la salud de las personas ni para el medio ambiente, ya que no contiene sustancias perjudiciales, de conformidad con la Directiva 2011/65/UE (RoHS); a pesar de ello, pero si se abandona en el medio ambiente, tiene un impacto negativo en el ecosistema. Lea atentamente las instrucciones antes de usar el aparato por primera vez. Se recomienda no utilizar el aparato en ningún caso para otro uso que no sea para el que fue diseñado, ya que existe el peligro de descarga eléctrica si se usa incorrectamente.



El símbolo del contenedor tachado, presente en la etiqueta colocada en el aparato, indica que este producto cumple con la normativa relativa a los residuos de aparatos eléctricos y electrónicos. El abandono del aparato en el medio ambiente, o la eliminación ilegal del mismo, están penados por la ley.

INSCRIPCIÓN EN EL REGISTRO RAEE N. IT18090000010711



¡En caso de dudas no haga interpretaciones! ¡Póngase inmediatamente en contacto con su distribuidor habitual!



REGISTRO OPERACIONES DE MANTENIMIENTO:

INTERVENCIÓN 1:

FECHA:

ASISTENCIA TÉCNICA:

TIPO DE INTERVENCIÓN:

INTERVENCIÓN 2:

FECHA:

ASISTENCIA TÉCNICA:

TIPO DE INTERVENCIÓN:

INTERVENCIÓN 3:

FECHA:

ASISTENCIA TÉCNICA:

TIPO DE INTERVENCIÓN:

INTERVENCIÓN 4:

FECHA:

ASISTENCIA TÉCNICA:

TIPO DE INTERVENCIÓN:

Depureco Industrial Vacuums Srl
Società soggetta a direzione e coordinamento COFISE spa

Corso Europa, 609 - 10088 Volpiano (TO)
Tel. +39 011 98.59.117
Fax +39 011 98.59.326

PERFORMANCE ON VACUUM SINCE 1972

www.depureco.com
depureco@depureco.com
depureco@documentipecc.com

C.F. e P.I. 02258610357
Registro Imprese di Torino - **R.E.A. TO-1149668**
Capitale Sociale: € 25.000 i.v.

ÍNDICE :

1. SECCIÓN INFORMATIVA	3
1.1 Prólogo.....	3
1.2 Identificación de las partes principales.....	6
1.3 Partes opcionales.....	6
1.4 Datos de identificación del fabricante.....	6
1.5 Placa de identificación.....	7
1.6 Usos previstos	7
1.7 Condiciones ambientales permitidas	7
1.8 Nivel de ruido	7
1.9 Datos técnicos	9
1.10 Garantía.....	10
2. SECCIÓN DE SEGURIDAD	11
2.1 Información sobre seguridad.....	11
2.2 Prescripciones de seguridad.....	12
2.3 Etiquetas y símbolos de seguridad.....	15
2.4 Riesgos restantes.....	16
2.5 Directivas de aplicación	16
2.6 Instrucciones de seguridad ATEX.....	17
3. SECCIÓN DE DESPLAZAMIENTO, DESEMBALAJE E INSTALACIÓN	22
3.1 Desplazamiento	22
3.2 Desembalaje.....	23
3.3 Instalación.....	24
4. SECCIÓN DE FUNCIONAMIENTO	25
4.1 Descripción de los mandos.....	25
4.2 Ciclo de trabajo.....	26
4.3 Vaciado del contenedor.....	27
4.4 Almacenamiento - Puesta fuera de servicio.....	27
5. SECCIÓN DE MANTENIMIENTO	28
5.1 Notas informativas.....	28
5.2 Normas de seguridad generales	29
5.3 Sustitución del filtrar.....	31
5.4 Sustitución de los cartuchos del filtro de protección del motor.....	32
5.5 Sustitución del cartucho HEPA (donde está previsto).....	33
5.6 Si algo no funciona	34
5.7 Desguace.....	35



1. SECCIÓN INFORMATIVA



Este manual es parte integrante del aspirador. Leer atentamente este manual y los anexos del suministro. El conocimiento de las instrucciones contenidas es indispensable para usar el aspirador y realizar el mantenimiento en condiciones de seguridad

IMPORTANTE - El término y el logotipo DEPURECO que figuran en este documento se refieren y son propiedad de **DEPURECO INDUSTRIAL VACUUMS S.r.l.** Este documento es propiedad exclusiva de DEPURECO S.r.l. Por tanto, está prohibida su reproducción por cualquier medio (gráfico, informático, etc.), parcial o total, sin la autorización de la Dirección de la Empresa.

1.1 Prólogo

Estimado Cliente

Gracias por haber escogido DEPURECO; le felicitamos por haber elegido un aspirador DEPURECO de la serie BL Z22.

Hemos preparado este manual para que pueda apreciar plenamente la calidad de esta máquina.

Le recomendamos que lo lea en su totalidad antes de usarlo por primera vez. Este manual contiene informaciones, consejos y advertencias importantes para el uso del aspirador, que le ayudarán a aprovechar al máximo las cualidades técnicas de su máquina.

Se recomienda leer atentamente los mensajes, las advertencias y las indicaciones precedidos por los siguientes símbolos:



Para la seguridad de las personas



Para la integridad del aspirador



Para la protección del medio ambiente



Este manual describe los siguientes modelos:

BL 45 PRO Z22

El aspirador está equipado con los siguientes filtros:

□ **FILTRO DE BOLSA M ANTIESTÁTICO (P12624)**

Estos aspiradores se han clasificado de acuerdo con las siguientes clases de polvo:

L **Riesgo moderado: apto para separar el polvo con un valor límite de exposición en función del volumen ocupado > 1 mg/m³**

M **Riesgo medio: apto para separar el polvo con un valor límite de exposición en función del volumen ocupado > 0,1 mg/m³**

H **Riesgo elevado: apto para separar todo tipo de polvos con todos los valores límite de exposición en función del volumen ocupado, incluidos los polvos cancerígenos y patógenos.**

Este manual contiene todas las informaciones necesarias para el uso y el mantenimiento de su aspirador.

Este modelo específico ha sido sometido a una prueba rigurosa para garantizar la máxima fiabilidad; un buen mantenimiento y la atención durante el uso contribuirán al buen funcionamiento y a la duración del aparato.

El presente manual es parte integrante del aspirador y debe acompañarlo hasta el momento de su desguace.

En caso de extravío o deterioro deberá solicitar una copia sustitutiva a DEPURECO INDUSTRIAL VACUUMS S.r.l. (a continuación denominada simplemente DEPURECO).

Las informaciones técnicas contenidas en este manual son propiedad de DEPURECO y deben considerarse de carácter confidencial.

La reproducción, incluso parcial, del diseño gráfico, del texto y de las ilustraciones está prohibida por la ley.

Algunos detalles representados en las ilustraciones presentes en este manual podrían ser diferentes de los de su aspirador, ya que algunos componentes podrían haber sido omitidos para garantizar la máxima claridad de las ilustraciones.

Para facilitar la consulta, este manual está subdividido en secciones que se pueden identificar mediante símbolos gráficos específicos.

Los temas tratados en este manual son aquellos requeridos expresamente por la Directiva de Máquinas 2006/42/ CE, y los datos técnicos suministrados provienen del expediente técnico archivado en la sede de DEPURECO.



Con respecto al Reglamento 1907/2006/CE (REACH), DEPURECO declara que en sus productos no hay ninguna de las sustancias denominadas sustancias extremadamente preocupantes - SVHC (es decir, Substances of Very High Concern), que figuran en la lista de sustancias candidatas.

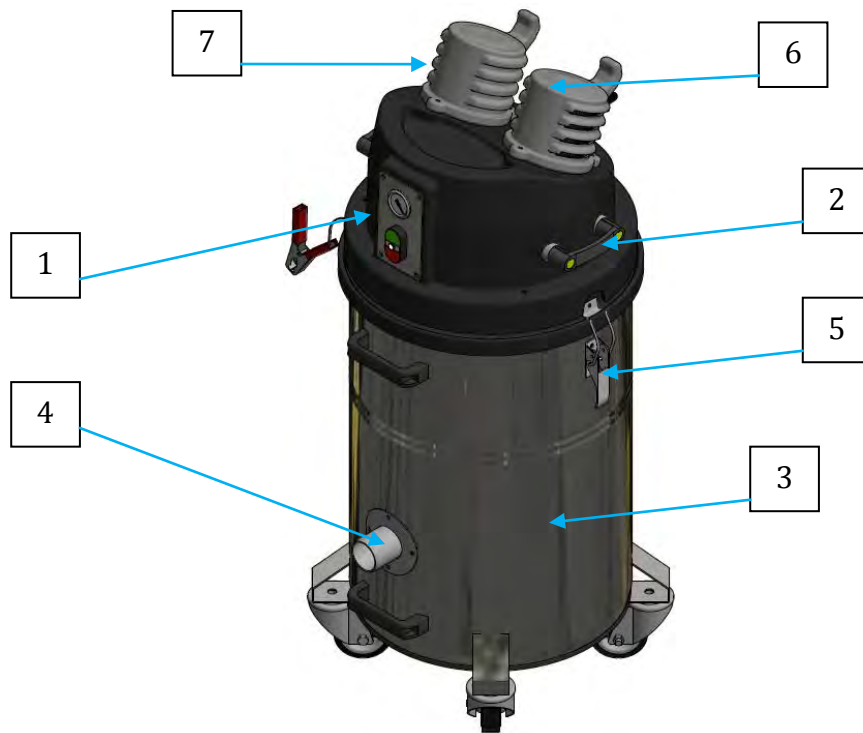
El presente manual debe conservarse en un lugar accesible a todo el personal encargado del funcionamiento y del mantenimiento del aspirador. Para cualquier controversia, será competente el Tribunal de Turín (Italia)



Este manual es parte integrante del aspirador. Leer atentamente este manual y los anexos del suministro. El conocimiento de las instrucciones contenidas es indispensable para usar el aspirador y realizar el mantenimiento en condiciones de seguridad



1.2 Identificación de las partes principales



1. Cabeza del aspirador con mando de encendido/apagado
2. Manija para movilización
3. Contenedor
4. Boca de aspiración
5. Ganchos de cierre contenedor
6. Tapa del cartucho de aspiración
7. Tapa del cartucho de ventilación

1.3 Partes opcionales

En base a la aplicación del aspirador, en DEPURECO se encuentra disponible una amplia gama de accesorios opcionales.

1.4 Datos de identificación del fabricante

DEPURECO INDUSTRIAL VACUUMS S.r.l.

Corso Europa 609 - 10088 Volpiano (Turín) - ITALIA

tel. +39 011 98 59 117 - **fax** +39 011 98 59 326 | N.° IVA 02258610357

e-mail: depureco@depureco.com - sitio web: www.depureco.com



1.5 Placa de identificación

En cualquier comunicación con el fabricante o el revendedor, se deben citar los datos que figuran en la placa de datos del aspirador.

DEPURECO - Corso Europa 409 10086 VOLPIANO Tel. 011/98.59.117 Fax 011/98.59.326 MADE IN ITALY			
Model	Serial No.		CE
Dust class	kg	Year	ATEX

1.6 Usos previstos

Estos aspiradores se han fabricado y diseñado de conformidad con la Directiva 2014/34/UE (ATEX), para uso industrial profesional exclusivamente; en cualquier caso, para fines distintos de los domésticos habituales.

Este aspirador es adecuado para realizar operaciones de limpieza y recogida de materiales sólidos, y únicamente en entornos cubiertos.

El aspirador se ha diseñado para recoger polvo combustible y/o partículas secas en atmósferas clasificadas como Zona 22, con las siguientes limitaciones:

Energía mínima de encendido (MIE) del polvo > 3mJ

Valor Kst del polvo < 300 bas m/s (St1, St2)

El aspirador se ha diseñado para utilizarse solo por parte de un operador.

De conformidad con la Directiva 1999/92/CE, siempre que en el puesto de trabajo haya presencia de polvos combustibles y/o inflamables, es responsabilidad del empleador realizar una clasificación de la zona y escoger una máquina de categoría apropiada (según la definición ofrecida en la Directiva 2014/34/UE).

Cualquier uso distinto se considera **INDEBIDO**.

1.7 Condiciones ambientales permitidas

Para garantizar el correcto funcionamiento, el aspirador debe colocarse en un lugar protegido de los agentes atmosféricos (lluvia, granizo, nieve, niebla, polvo en suspensión, etc.) con una temperatura ambiente comprendida entre los 0°C y los 40°C y con humedad no superior al 70%.

El entorno de trabajo debe estar limpio y adecuadamente iluminado.

1.8 Nivel de ruido

Las pruebas de fonometría efectuadas en este modelo específico de aspirador muestran un nivel de presión acústica de

BL 45 Z22

72 dB(A)



¡ATENCIÓN!

Para niveles de presión acústica superiores a 85 dB(A), los trabajadores deben protegerse con equipos de protección individual (EPI) como, por ejemplo, protecciones acústicas individuales homologadas.



En dichas condiciones, se debe proporcionar a los trabajadores capacitación e información sobre los riesgos derivados de la exposición al ruido.



1.9 Datos técnicos

	U.M.	BL 45 PRO Z22
Peso*	[Kg]	22
Dimensiones totales**	[mm]	987 x 440
Tensión / Frecuencia	[V]- [Hz]	110/230 – 50/60
Potencia	[kW -HP]	1,1 – 1.5
Depresión máxima	[mbares]	230
Caudal de aire	[m³/h]	220
Superficie del filtro M	[m²]	0,6
Superficie del cartucho del filtro de aspiración	[mm²]	1700
Superficie del cartucho del filtro de ventilación	[mm²]	1700
Nivel de ruido	[dB-A]	72
Superficie del filtro H14	[m²]	0,9
Capacidad del contenedor	[L]	45

(*) peso de la máquina sin embalaje – peso del embalaje = 20 Kg

(**) dimensiones de la máquina sin embalaje



1.10 Garantía

DEPURECO garantiza este modelo de aspirador durante un período de 24 meses desde la fecha de compra indicada en el comprobante fiscal en el momento de la entrega del producto.

La garantía pierde validez en caso de que el aspirador sea reparado por terceros no autorizados o que se utilicen equipos, accesorios o componentes no suministrados o no autorizados por DEPURECO o si se comprueba que se ha quitado el número de matrícula (durante el período de garantía).

DEPURECO se compromete a reparar o sustituir gratuitamente las partes o los componentes que presenten defectos de fabricación dentro del periodo de garantía.

La reparación se realiza exclusivamente en nuestra sede o en el Centro de Asistencia que indiquemos y debe enviarse libre de porte (gastos de transporte a cargo del usuario, salvo que se acuerde de otro modo).

La garantía no incluye la limpieza de las piezas que funcionen.

El comprobante fiscal de compra debe presentarse al personal técnico autorizado que efectuará la reparación o debe acompañar al aspirador en el envío.

Los defectos no claramente atribuidos al material o a la fabricación se examinarán exclusivamente en nuestra sede o en el Centro de Asistencia Técnica que indiquemos.

Si la reclamación fuese injustificada, todos los gastos de reparación o sustitución de piezas correrán por cuenta del comprador.

Están excluidos de la garantía: los daños accidentales que se produzcan durante el transporte, por descuido o tratamiento inadecuado, por uso impropio o no conforme a las advertencias que figuran en el presente manual o que deriven de fenómenos que no dependan del uso/funcionamiento normal del aspirador.

DEPURECO declina cualquier responsabilidad por posibles daños a personas o cosas, causados por un uso inadecuado o imperfecto del aspirador.

Para cualquier controversia, será competente el Tribunal de Turín (Italia).



Para poder disfrutar de la garantía es necesario: visitar el sitio web www.depureco.com o bien fotocopiar el correspondiente módulo situado en la última página de este manual, rellenarlo por completo (mejor si es en letra mayúscula), y enviarlo por fax a Depureco al número **+ 39 011 98 59 117**



¡En caso de dudas no haga interpretaciones! ¡Póngase inmediatamente en contacto con su distribuidor habitual!



2. SECCIÓN DE SEGURIDAD

2.1 Información sobre seguridad



En virtud del Dec. Lgs. 81/08 (de la República Italiana) y modificaciones e integraciones posteriores, el Responsable de la Seguridad tiene la obligación de capacitar, informar y formar a los trabajadores sobre los riesgos relacionados con el uso del aspirador, para que sean capaces de proteger su propia seguridad y la de los demás.

El aparato no está destinado a su uso por parte de personas (niños incluidos) con capacidades físicas, sensoriales o mentales reducidas, o bien que carezcan de la experiencia o de los conocimientos necesarios, salvo que hayan podido, a través de la intermediación de una persona responsable de su seguridad, beneficiarse de la vigilancia o las instrucciones relativas al uso del aparato. Los niños deben estar vigilados para asegurarse de que no juegan con el aparato.

El incumplimiento de las normas o precauciones básicas de seguridad podría causar accidentes durante el uso, el mantenimiento y la reparación del aspirador. A menudo, un accidente puede evitarse si se reconocen las posibles situaciones de peligro antes de que se produzcan. Una capacitación adecuada es el requisito fundamental para tal fin.

DEPURECO no puede ser considerada, en ningún caso, responsable de accidentes o daños ocasionados por el uso del aspirador por parte de personal que no haya sido adecuadamente capacitado o que realice un uso impropio del mismo, ni del incumplimiento, incluso parcial, de las normas de prevención de accidentes y de los procedimientos de intervención incluidos en este manual.

Las precauciones de seguridad y las advertencias se indican en este manual y en el producto mismo.

Si no se presta atención a estos mensajes de peligro, el operador puede incurrir en accidentes con graves consecuencias para sí mismo y para otras personas.

DEPURECO diseña y realiza con atención los aparatos y sus accesorios, además, identifica y compensa todos los posibles riesgos relacionados con el uso. En caso de que se utilicen herramientas, procedimientos, métodos o técnicas de trabajo no explícitamente previstos por DEPURECO, deberá asegurarse previamente que no haya peligros para sí mismo ni para los demás; en estos casos, se excluye cualquier responsabilidad de DEPURECO.



Utilice solamente recambios originales

Depureco no se responsabiliza del uso de recambios no originales.



2.2 Prescripciones de seguridad



¡ATENCIÓN!

Las indicaciones que figuran a continuación desempeñan una función importante para protegerse completamente de todos los peligros a los que se puede incurrir cuando se trabaja con el aspirador. De todos modos, las mismas deberán combinarse con la idoneidad y el sentido común del operador, para completar el cuadro general de una adecuada prevención de accidentes.

Los daños estructurales, las modificaciones, las alteraciones o las reparaciones inadecuadas pueden modificar las capacidades de protección del aspirador, lo que anula esta certificación y exime a DEPURECO de cualquier responsabilidad.

En cada sección se enumeran indicaciones de seguridad adicionales específicas para las distintas operaciones.

¡ATENCIÓN!

Puesta en servicio - Conexión a la red eléctrica

- Antes de la puesta en funcionamiento, asegúrese de que el aspirador no presenta daños evidentes.
- Antes de conectar el aspirador a la red eléctrica, asegúrese de que la tensión indicada en la placa corresponde con la de la red.
- Introduzca el enchufe del cable de conexión en una toma con contacto/conexión a tierra correctamente instalada. Asegúrese de que el aspirador está apagado.
- Las tomas y los enchufes de los cables de conexión a la red eléctrica deben protegerse contra salpicaduras de agua.
- Compruebe la correcta conexión a la red eléctrica.
- Use únicamente aspiradores con cables de conexión a la red que estén en perfectas condiciones (¡en caso de daños en el cable existe peligro de descarga eléctrica!).
- Compruebe periódicamente que no haya daños ni signos de desgaste, grietas o envejecimiento del cable de conexión de red.

¡ATENCIÓN!

Durante el funcionamiento del aparato, evite:

- Pisar, aplastar, tirar o dañar el cable de conexión a la red eléctrica.
- Desconecte el cable de la red tirando solo del enchufe (no tire del cable).
- En caso de sustitución del cable de alimentación eléctrica, sustitúyalo por otro igual al original instalado; este requisito aplica también en caso de usar alargadores.
- El cable de alimentación debe sustituirlo el servicio de asistencia del fabricante o personal capacitado equivalente.



¡ PRECAUCIÓN!

Está totalmente prohibido:

- El uso del aspirador por parte de menores de edad y no debidamente capacitadas.
- Realizar la conexión eléctrica a una red que no cuenta con una puesta a tierra eficiente.
- El uso al aire libre en presencia de precipitaciones atmosféricas.
- El uso del aspirador sin el adecuado bloqueo colocado en la rueda giratoria durante las operaciones de aspiración.
- El uso del aspirador colocado en superficies no niveladas y no horizontales.
- El uso en entornos corrosivos.
- El uso de tubos flexibles no antiestáticos en la masa (solo se permite antiestática superficial). Se recomienda el uso de accesorios originales DEPURECO. Compruebe la continuidad eléctrica con un ohmímetro:
 1. Entre la boca y la parte final de los accesorios de aspiración: la resistencia medida debe ser inferior a $100M\Omega$ ($10^8 \Omega$);
 2. entre el contenedor y el enchufe (pin de tierra) en el caso de una máquina eléctrica, o entre el contenedor y el cable de conexión a tierra (suministrado) en el caso de los modelos de aire comprimido. La resistencia medida tiene que ser: inferior a 10Ω .
- El uso de la máquina en entornos de trabajo no clasificados de acuerdo con las indicaciones recogidas en la placa de la máquina.
- Aspirar los materiales siguientes:
 1. Materiales que arden (brasas, ceniza caliente, cigarrillos encendidos, etc.);
 2. llamas libres;
 3. gases combustibles;
 4. líquidos inflamables, combustibles o agresivos (gasolina, disolventes, ácidos, soluciones alcalinas, etc.);
 5. polvos/sustancias y/o sus mezclas explosivas y de combustión espontánea (polvos de magnesio o aluminio, etc.).
- Manipular o modificar la válvula de limitación configurada por el fabricante.
- El uso del sistema JETCLEAN en presencia de nubes potencialmente explosivas en el entorno.
- Realizar operaciones de mantenimiento en el aspirador industrial en zonas clasificadas como ATEX.
- Realizar operaciones de mantenimiento en la aspiradora sin apagar primero la máquina y desconectar el enchufe de la toma de corriente
- Tener dentro del contenedor materiales extraños como residuos, aceite, herramientas y otros objetos que puedan dañar el funcionamiento del aparato o causar daños a las personas.



-
- El uso para la limpieza de disolventes inflamables o tóxicos, tales como gasolina, benceno, éter y alcohol.
 - El uso sin la unidad de filtrado prevista por el fabricante.
 - El uso del aspirador industrial sin los dispositivos de seguridad.
 - El uso de ropa suelta o que cuelgue, como corbatas, bufandas, ropa rota que pueda quedar atrapada o ser aspirada por el aspirador.
 - Abrir el contenedor con el aspirador en funcionamiento.
 - Abrir el contenedor en una zona clasificada como potencialmente explosiva.
 - Añadir alargadores, dispositivos de conexión enchufables y adaptadores.
 - Subirse al aparato.
 - Tocar los cables eléctricos, interruptores, botones, etc. con las manos mojadas.
 - Tocar, durante el funcionamiento del aspirador industrial, algunos componentes (borne del motor, en especial el cuerpo del motor) que pueden alcanzar temperaturas elevadas.



¡ATENCIÓN!

Este aspirador podría contener polvo nocivo para la salud. Los procedimientos de vaciado y mantenimiento, incluyendo la eliminación de los contenedores de recogida de polvo, deben ser realizados exclusivamente por personal especializado, quienes deberán utilizar equipos de protección adecuados.

El presente manual debe estar siempre disponible para poder consultarlo sobre el ciclo de trabajo previsto o en caso de dudas.

Si se extraviase o dañase, se debe solicitar una copia sustitutiva a DEPURECO.



2.3 Etiquetas y símbolos de seguridad

En el aspirador y en el embalaje se han colocado etiquetas con símbolos y/o mensajes de seguridad.

En estas páginas se indica su ubicación exacta y el tipo del peligro.



¡Atención!

Asegúrese que todos los mensajes de seguridad sean legibles. Límpielos usando un paño, agua y jabón. No use solventes, nafta o gasolina.

Sustituya las placas dañadas solicitándolas a DEPURECO.

Si una placa se encuentra en una pieza que se debe cambiar, asegúrese que en la pieza nueva se aplique una nueva placa.



¡Atención!

Peligro de aplastamiento de los miembros superiores durante la fase de introducción y bloqueo del contenedor de residuos bajo el aspirador.

No introduzca nunca las manos entre el aspirador y el contenedor de residuos durante la fase de introducción y bloqueo del contenedor de residuos bajo el aspirador.

Realice la operación de bloqueo del contenedor moviendo los ganchos correspondientes con AMBAS MANOS.



¡Atención!

Lea atentamente el manual de uso y mantenimiento antes de usar el aspirador o realizar operaciones de mantenimiento.



Lea atentamente las instrucciones contenidas en el embalaje antes de mover el aspirador.



2.4 Riesgos restantes

DEPURECO recomienda respetar escrupulosamente las instrucciones, procedimientos y recomendaciones incluidas en este manual y las normas de seguridad vigentes. Además, DEPURECO recomienda utilizar los equipos de protección previstos, tanto los integrados en el aspirador como los individuales.

Respecto a esto, los riesgos residuales analizados presentes en el aspirador o en sus componentes pueden ser:

Riesgos eléctricos en las operaciones de mantenimiento a causa de la necesidad de trabajar con tensión

En virtud de Dec. Lgs. 81/08 (de la República Italiana), artículos 80-87, está prohibido trabajar con tensión, salvo en las excepciones contempladas por dicho decreto.

Riesgo de uso impropio en presencia de sustancias líquidas, deflagrantes e inflamables

El aspirador no debe utilizarse en ambientes que contengan sustancias líquidas o en forma de líquidos que pueden vaporizar a temperatura ambiente, polvos inflamables o gases.

Riesgos de funcionamiento en ambientes húmedos

Respete los límites indicados en el punto 1.5 de este manual "Condiciones ambientales permitidas".

Riesgo de error de interpretación de los pictogramas de seguridad

Con respecto al análisis de riesgos y a su identificación, DEPURECO ha instalado en el aspirador las etiquetas de peligro tomadas de la normativa relativa a los símbolos gráficos.

El usuario debe sustituir inmediatamente las etiquetas de seguridad que se vuelvan ilegibles por desgaste o daño.



¡Atención!

Está absolutamente prohibido quitar las etiquetas de seguridad presentes en el aspirador y/o en sus componentes y en el embalaje. DEPURECO declina toda responsabilidad sobre la seguridad del aspirador en caso de que no se respete esta prohibición.

2.5 Directivas de aplicación

En el aspirador descrito en el presente manual se aplican las siguientes directivas:

- 2006/42/CE - Directiva de Máquinas
- 2014/30/UE - Directiva de compatibilidad electromagnética
- 2011/65/UE - ROHS - Directiva de restricción de uso de determinadas sustancias peligrosas en aparatos eléctricos y electrónicos
- 2014/35/UE - Directiva relativa a la baja tensión
- 2014/34/UE - Directiva ATEX

Las referencias normativas, incluyendo los requisitos obligatorios, son gestionados por el Sistema de Gestión de Calidad y del Ambiente y están archivados en la sede de DEPURECO



2.6 Instrucciones de seguridad ATEX



Hexágono Ex - Directiva ATEX 2014/34/UE

En este manual, el hexágono Ex se coloca al lado de las instrucciones de seguridad principales concernientes al riesgo de explosión.



Todo el personal que participe en la instalación, uso y mantenimiento del aparato y de sus componentes debería recibir una formación técnica sobre las tareas que debe desempeñar, en particular para trabajar en zonas con una atmósfera potencialmente explosiva. Cualquier modificación aportada a esta aparato puede invalidar sus requisitos de seguridad. Aténgase siempre a las instrucciones del fabricante.



El aparato con el marcado II 1/3 D Ex htc IIIC T140°C Da/Dc puede contener una ZONA 20 en su interior y puede utilizarse en ZONA 22

El aparato con el marcado II 1/2 D Ex h tb IIIC T140°C Da/Db puede contener una ZONA 20 en su interior y puede utilizarse en ZONA 21 y ZONA 22

Las zonas se definen de la siguiente forma.

ZONA 20: área donde hay una atmósfera explosiva, bajo la forma de una nube de polvo combustible en el aire, constantemente, durante largos periodos de tiempo o frecuentemente.

ZONA 21: área donde ocasionalmente, durante las actividades normales, es probable que se forme una atmósfera explosiva en forma de nube de polvo combustible en el aire.

ZONA 22: área donde durante las actividades normales no es probable que se forme una atmósfera explosiva en forma de nube de polvo combustible y que, si se produce, dura poco.

Está prohibido el uso del aparato donde haya áreas clasificadas por la presencia de gas como ZONA 0, 1 o 2.



El aparato es adecuado para funcionar solo con polvo sin fuentes de ignición.

Pueden tratarse polvos combustibles con las siguientes características:

Autoinflamabilidad en nube (TIN, Temperatura Mínima de Ignición en nube)	°C	> 215
Autoinflamabilidad en capa (TIC, Temperatura mínima de ignición en capa)	°C	> 215
Energía Mínima de Ignición (MIE) a todas las temperaturas de funcionamiento	mJ	≥ 3

Está prohibido el uso del aparato con mezclas híbridas, explosivos y polvo de clase St3, polvo químicamente inestable.



Es responsabilidad del usuario garantizar que los aparatos se utilicen en conformidad con el uso previsto; en particular que se utilicen en ZONAS clasificadas compatibles con aquellas para las que los propios aparatos han sido declarados idóneos por el fabricante.

El aparato ha sido pensado para funcionar con condiciones ambientales estándar:

Temperatura $-15^{\circ}\text{C} \leq T_{\text{amb}} \leq +40^{\circ}\text{C}$.

Presión atmosférica +0,8/1,1 bares

El producto tratado no debe tener una temperatura superior a 40°C .



Los componentes eléctricos o mecánicos que vayan a instalarse en el aparato deberán estar certificados con una categoría idónea para el uso:

- categoría 3D (ZONA 22)

- categoría 2D (ZONA 21)

- categoría 1D (ZONA 20)

Para operaciones de mantenimiento o limpieza, el usuario deberá asegurarse de que los aparatos utilizados (aspiradores, lámparas portátiles, etc.) sean de una categoría idónea para el ambiente:

- categoría 3D (ZONA 22)

- categoría 2D (ZONA 21)

- categoría 1D (ZONA 20)



INSTALACIÓN - PUESTA EN MARCHA

Antes de proceder a la instalación y la puesta en marcha, hay que realizar una comprobación visual para determinar si se han producido daños durante el transporte.

Los instrumentos utilizados para la instalación deben ajustarse a la norma EN 1127-1 en relación con la zona de uso. Como operación previa, hay que efectuar la puesta a tierra y comprobar su correcto funcionamiento. La puesta a tierra dispone de indicación visual mediante un símbolo conforme a la Norma Europea.

En la fase de puesta en marcha, hay que realizar los siguientes controles:

- compruebe la correcta puesta a tierra del aparato y la condición de equipotencialidad entre las diferentes partes del aparato, en particular, las partes móviles;
 - efectúe una prueba sin carga con control acústico (ruido anómalo); en caso de problemas, pare el aparato y compruebe el montaje de las partes móviles;
 - el cableado eléctrico debe ser llevado a cabo por personal cualificado y según las indicaciones del esquema eléctrico.
- Durante la prueba y la entrega del aparato, ha de formarse al operador que vaya a efectuar operaciones de instalación, puesta en marcha y de uso normal del aparato.



El usuario deberá asegurarse de que la instalación donde vaya a montarse el aparato se haya puesto adecuadamente en estado de seguridad, desde el punto de vista del riesgo de explosión, antes de ser puesto en marcha, así como de que se haya redactado el "Documento sobre la protección contra las explosiones" tal como prevé la Directiva ATEX 1999/92/CE (D.M. 81-2008).



ESTÁ PROHIBIDA LA INTRODUCCIÓN (ASPIRACIÓN) DE FUENTES DE IGNICIÓN DESDE EL EXTERIOR, incluidas aquellas debidas al autoencendido del polvo o por combustión de brasas.



En el caso de aspiración de polvo que pueda dar origen a fenómenos de autoencendido, hay que vaciar inmediatamente el bidón de recogida tras cada actividad.

Esta precaución también debe adoptarse en el caso de aspiración de polvos de diferente tipo cuya mezcla pueda dar origen a reacciones exotérmicas.



Hay que realizar un control periódico de las condiciones de equipotencialidad, en particular después de operaciones de mantenimiento, entre las diferentes partes metálicas del aparato, en especial las partes móviles y las cestas portamangas.



Las operaciones de instalación, montaje y desmontaje deben realizarse con las máquinas paradas y sin que haya una atmósfera potencialmente explosiva.



El instalador debe controlar que las especificaciones de proceso se ajusten a las características del aparato referidas en la placa (por ejemplo, en relación con la temperatura superficial máxima).
En el caso de un material con características de producto no compatibles, está prohibido el uso del aparato.



En anexo se facilitan los manuales de los componentes ATEX montados en el aparato; el usuario ha de respetar todas las instrucciones de seguridad concernientes al uso de dichos componentes.



El usuario ha de limpiar los aparatos para evitar la formación de capas de polvo combustible.
No utilice aire comprimido para limpiar las capas de polvo, sino unos oportunos sistemas de aspiración adecuados para el tratamiento de polvos potencialmente explosivos (aspiradores con certificación ATEX).



Durante el funcionamiento del aparato, siempre ha de estar presente un operador oportunamente formado, quien debe intervenir inmediatamente parando el aparato mediante el pulsador de emergencia (de estar previsto) o el seccionador de emergencia en caso de funcionamientos anómalos, por ejemplo por ruidos anómalos (rotura de componentes), obstrucción de la tubería de carga y de purga, rotura de las mangas filtrantes, aspiración de cuerpos extraños o presencia de fuentes de ignición.



Para la instalación y el mantenimiento de las partes eléctricas (por ejemplo, cables, prensacables y bornes), atégase siempre a las indicaciones de la norma EN 60079-14.
En el caso de apertura de las cajas de derivación (para inspecciones), antes de volver a cerrarlas, compruebe la correcta presencia de las juntas.



El enchufe no es de tipo ATEX (o no se suministra); el usuario ha de conectar el enchufe a una toma situada en un LUGAR SEGURO, o bien ha de instalar un enchufe ATEX.



Las tuberías flexibles, las bocas de aspiración y las mangas filtrantes son de tipo antiestático, declarado por los respectivos fabricantes.

Está prohibido utilizar componentes de tipo diferente.



La protección contra las descargas atmosféricas debe estar presente en el establecimiento donde se utiliza el aparato.



En las inmediaciones del aparato no debe haber fuentes de ignición, por ejemplo:

- llamas;
- brasas;
- superficies calientes;
- chispas (por ejemplo, provocadas por corte de metales);
- corrientes vagabundas y sistemas de protección catódica;
- aparatos eléctricos o mecánicos no certificados ATEX;
- cargas electrostáticas portadas por los operadores o por aparatos móviles;
- radiofrecuencias (RF) y ondas electromagnéticas (de 104Hz a 3×10^{11} Hz);
- ondas electromagnéticas (de 3×10^{11} Hz a 3×10^{15} Hz);
- radiaciones ionizantes;
- ultrasonidos.



3. SECCIÓN DE DESPLAZAMIENTO, DESEMBALAJE E INSTALACIÓN

3.1 Desplazamiento

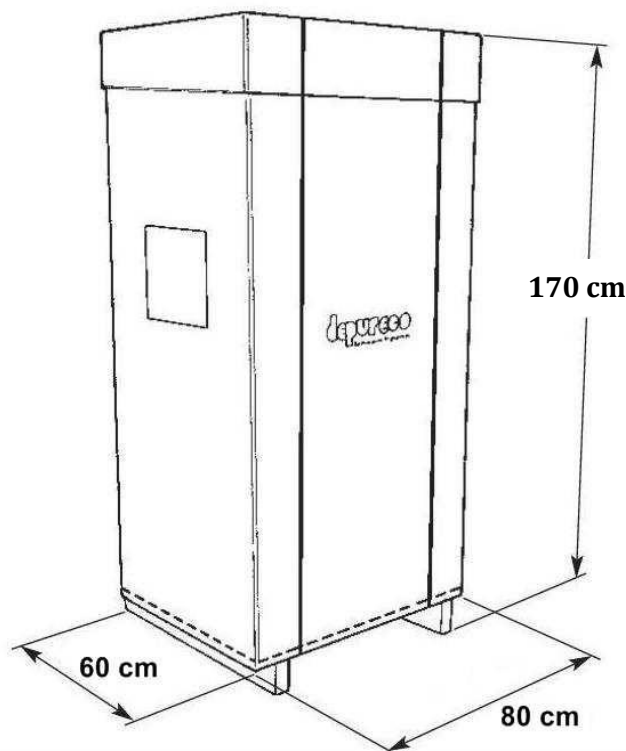


¡Atención!

Las instrucciones para el correcto transporte y desembalaje del aspirador también figuran en el embalaje.

En las siguientes instrucciones se indican también las operaciones que hay que realizar en caso de que el aspirador deba embalarse o desembalarse nuevamente para su posterior transporte.

Medidas del embalaje:



El levantamiento y la consiguiente movilización del aspirador se deben realizar exclusivamente utilizando un carro elevador de capacidad adecuada para el peso.

Cuando realice un desplazamiento con la carretilla elevadora, levante la carga a 200 mm del suelo e inclínela hacia atrás.

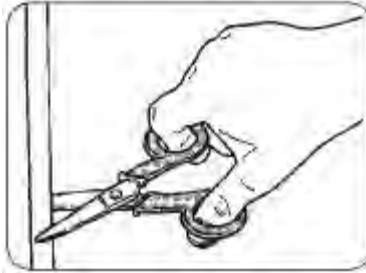
Al elevar las cargas, tenga en cuenta la altura del ambiente en que se trabaja.

Antes de comenzar el desplazamiento, asegúrese de que la zona de paso esté despejada y que no haya objetos que puedan moverse sobre el embalaje. Para el levantamiento y la movilización, aplique las leyes vigentes de prevención de accidentes y las normales instrucciones de conducción de las carretillas elevadoras.

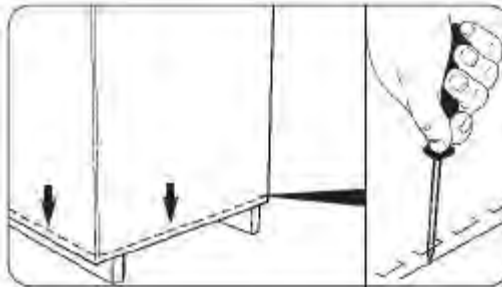


3.2 Desembalaje

- Corte y extraiga las dos cintas de fijación del embalaje.



- Con un destornillador, quite los tornillos que fijan el embalaje de cartón al palé.



- Retire completamente el cartón.



- Corte las dos cintas de fijación entre el palé y la base del aspirador.



El embalaje de cartón puede reciclarse. Para no crear problemas de carácter medioambiental, se recomienda depositarlo en un contenedor de recogida selectiva.

¡Atención!

Conserve el palé.

Para un posible transporte posterior, el aspirador se deberá fijar al palé usando el mismo sistema de bloqueo.



3.3 Instalación



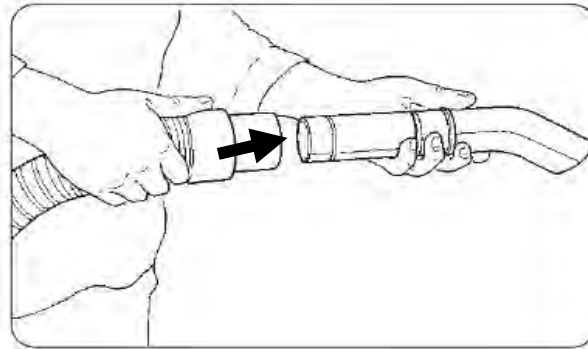
¡Advertencia!

Antes de realizar la instalación del aspirador es necesario realizar un cuidadoso control visual preventivo para localizar eventuales daños sufridos durante las fases de transporte.

En caso de que uno o varios componentes estén dañados, es indispensable no continuar la instalación e informar a DEPURECO sobre la anomalía encontrada y acordar con la empresa las acciones a realizar.

El aspirador tiene montado un filtro de aspiración que permite la aspiración exclusiva de polvos o residuos secos

- Introduzca el tubo flexible dotado de terminal en la adecuada boca de aspiración (detalle. n.º 5, cap. 1.2)
- introduzca en la parte opuesta del tubo flexible el accesorio deseado para el tipo de aspiración a realizar



Nota: el tubo flexible con sus correspondientes terminales y los accesorios de aspiración no están incluidos en el suministro ESTÁNDAR. Póngase en contacto con su distribuidor autorizado DEPURECO para obtener las informaciones relativas a los diferentes tipos de accesorios OPCIONALES que se pueden utilizar para este modelo específico de aspirador.

La siguiente operación debe ser realizada por un técnico electricista.

Compruebe que la línea de alimentación eléctrica corresponde al voltaje y la frecuencia indicada en la placa de datos del aspirador y que tenga una puesta a tierra eficaz.

La toma de corriente para alimentar el aspirador debe estar protegida con un seccionador de red conforme a las normas CE.

Por último, conecte el enchufe (equipamiento de serie) en la toma de corriente.



¡Atención!

No conecte el enchufe en la toma de corriente con las manos mojadas.

No está permitido utilizar alargadores.



4. SECCIÓN DE FUNCIONAMIENTO

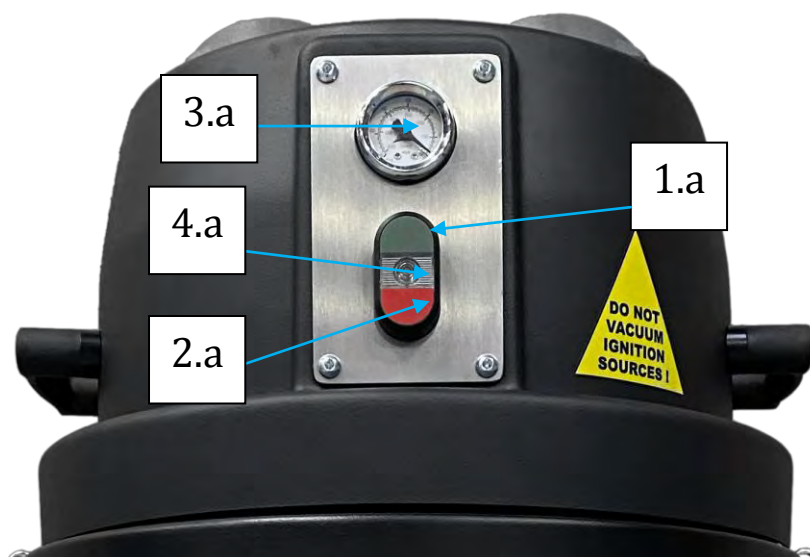
4.1 Descripción de los mandos



¡Atención!

El uso del aspirador está permitido exclusivamente al personal autorizado que haya leído las presentes instrucciones de uso y mantenimiento.

El usuario del aparato y el técnico encargado del mantenimiento que efectúen las intervenciones permitidas en el aspirador, deberán recibir la capacitación, la información y la formación adecuadas, según cuanto establecen las leyes vigentes sobre seguridad laboral y utilizar, para las diferentes operaciones, los equipos de protección individual (EPI) previstos como, por ejemplo, calzado de seguridad, guantes, gafas de protección, máscaras, etc. El usuario debe respetar las disposiciones vigentes sobre los materiales aspirados y su eliminación.



1. Botón verde: PUESTA EN MARCHA DEL ASPIRADOR
2. Botón rojo: PARADA DEL ASPIRADOR
3. Vacuómetro
4. Indicador luminoso de presencia de tensión



4.2 Ciclo de trabajo

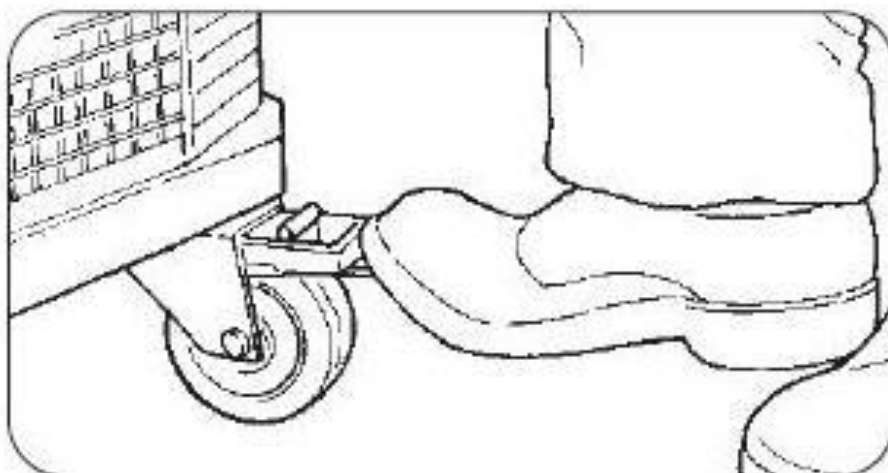
Asegúrese de que el cable de alimentación esté íntegro y en perfecto estado de conservación.



¡Atención!

Antes de introducir el enchufe asegúrese que el voltaje de la línea de alimentación corresponda al señalado en la etiqueta de datos de la placa del aspirador.

- Asegúrese de que el enchufe de alimentación esté conectado correctamente en la toma de corriente.
- Asegúrese que el tubo flexible esté bien introducido y bloqueado en la correspondiente boca de aspiración.
- Asegúrese de que el contenedor de recogida de los detritos está presente y bloqueado bajo la cámara del aspirador
- Bloquee el aspirador con la palanca situada sobre la rueda giratoria, tal como se muestra en la figura.



Tome el extremo del tubo flexible con el accesorio de aspiración elegido. Para empezar a usar el aspirador gire el interruptor (1) en "I", para interrumpir la aspiración girar el interruptor (1) en "0".



¡Atención!

Antes de encender de nuevo el aspirador, asegúrese de que el motor se haya detenido completamente.

Para desplazar el aspirador use la manija correspondiente colocada en la parte delantera de la máquina.



En el aspirador hay presente un vacuómetro (2) que indica el grado de depresión dentro del aspirador. El vacuómetro indica al operador las condiciones del filtro: el aumento de la depresión indica el incremento de obstrucción del filtro, con consiguiente reducción de la potencia de aspiración.



¡Advertencia!

Durante la operación de aspiración, evite enrollar o doblar el tubo flexible



¡Advertencia!

No utilice el aspirador con el filtro atascado

4.3 Vaciado del contenedor

Dependiendo del tipo de material aspirado y de la cantidad, será necesario comprobar periódicamente el contenedor de recogida de los detritos, para evitar un llenado excesivo del mismo.

Para vaciar el contenedor siga estas instrucciones:

- Apague la máquina
- Como descrito anteriormente, el aspirador se encuentra bloqueado mediante el freno colocado en la rueda giratoria
- Desbloquee el contenedor desenganchando los ganchos de cierre
- Quite el contenedor debajo de la cámara filtrante mediante las manijas



¡Atención!

Si el contenedor pesa más de 15 kg, es conveniente hacerse ayudar por otra persona

4.4 Almacenamiento - Puesta fuera de servicio

Quite el filtro y límpielo, vacíe el contenedor de recogida de detritos o quite la parte de saco con los detritos y almacene el aspirador en un lugar reparado de agentes atmosféricos con temperaturas comprendidas entre 0° y 40°C, cubriéndolo con una tela de nylon para evitar la acumulación de polvo.



5. SECCIÓN DE MANTENIMIENTO



¡Atención!

El mantenimiento extraordinario del aspirador deben realizarlo exclusivamente técnicos especializados autorizados por DEPURECO.

5.1 Notas informativas

En esta sección se describen las operaciones de control y mantenimiento ordinario indispensables para garantizar el funcionamiento regular del aspirador.

Un programa de mantenimiento e inspección planificado y escrupulosamente respetado durante toda la vida útil del aspirador garantiza la máxima fiabilidad del aspirador y costes de mantenimiento mínimos.

Respete escrupulosamente los intervalos de mantenimiento establecidos y regule las intervenciones según las necesidades específicas en base al ciclo de funcionamiento del aspirador.

Utilice siempre equipos en perfecto estado de conservación y específicamente realizados para la operación a realizar; el uso de equipos inadecuados e ineficientes puede provocar daños graves.

Cualquier otra intervención que fuese necesaria para solucionar averías o anomalías de funcionamiento debe ser expresamente autorizada por el fabricante.

En estos casos, comunique siempre los datos de identificación del aspirador (véase el apart. 1.4 del presente manual).

Para reparaciones importantes, conviene dirigirse a personal especializado autorizado.

En caso de mantenimiento por parte del usuario, se debe desmontar, limpiar y efectuar el mantenimiento del aspirador, siempre y cuando esto pueda realizarse sin peligros para el personal de mantenimiento y para terceros. Las medidas de precaución idóneas incluyen la descontaminación antes del desmontaje, las medidas necesarias para una ventilación forzada y filtrada del local en el cual se desmonta el aparato, la limpieza de la zona de mantenimiento y los equipos de protección individual adecuados.

Por lo menos, una vez cada tres meses (o con mayor frecuencia, según el ciclo de trabajo y las condiciones de uso), el productor o el personal cualificado debe efectuar un control de los filtros, comprobar que los mismos no estén dañados y, además, debe controlar la hermeticidad del sistema de aire.

Cuando se realicen trabajos de mantenimiento o reparación, todos los objetos contaminados que no puedan limpiarse de manera satisfactoria deben colocarse en bolsas impermeables y eliminarse de acuerdo con las leyes vigentes.



5.2 Normas de seguridad generales



¡Atención!

Todas las operaciones descritas deben realizarse con el enchufe desconectado de la toma de corriente.



Antes de empezar cualquier operación de mantenimiento o limpieza, colóquese los EPI adecuados (ropas de protección, gafas, guantes, etc.) en función del trabajo a realizar.

Coloque en el aspirador un cartel con el siguiente mensaje:

"MÁQUINA EN MANTENIMIENTO NO ENCENDER"



Antes de reanudar el funcionamiento, vuelva a controlar todo el sistema de acuerdo con los procedimientos de puesta en marcha. Después de cada operación de mantenimiento, efectúe algunos ciclos de prueba para comprobar el correcto funcionamiento de la máquina.

El incumplimiento de estas precauciones puede causar daños graves al personal.

Los trabajos de mantenimiento deben ser realizados por técnicos especializados y capacitados en los siguientes sectores específicos:

- Mantenimiento mecánico
- Mantenimiento eléctrico

El Responsable de la Seguridad tiene la obligación de comprobar la profesionalidad y la competencia de dichas personas.

Antes de iniciar una intervención de mantenimiento, el Responsable de la Seguridad debe:

- Liberar la zona de trabajo de todas las personas no autorizadas.



- Asegurarse de que los equipos necesarios estén al alcance del encargado de mantenimiento y que estén en buenas condiciones.
- Asegurarse de que el encargado de mantenimiento utilice los equipos de protección individual necesarios para la operación específica a realizar (guantes, gafas, calzados de seguridad, máscara, etc.).
- Asegurarse de que el encargado de mantenimiento haya leído atentamente las instrucciones incluidas en este manual y que conozca perfectamente el funcionamiento del

- Comprobar que la iluminación sea suficiente y, si fuese necesario, suministrar lámparas portátiles de 24 Volt.



Antes de iniciar una intervención de mantenimiento, el Encargado de Mantenimiento debe:

seccionar todas las alimentaciones eléctricas y colocar el aspirador en condición de bloqueo de seguridad



¡Atención!

Si fuese totalmente necesario trabajar con la fuente de alimentación encendida, cuando así lo prevea el Dec. Lgs. 81/08 (de la República Italiana), el encargado del mantenimiento se debe mantener a una distancia de seguridad, contar con pulsadores de parada al alcance de la mano y nunca poner las manos en el volumen de descarga.

Al final de la intervención y antes de reanudar el funcionamiento, el encargado de mantenimiento debe volver a controlar el funcionamiento de los dispositivos de seguridad y la integridad de las protecciones.

Los trabajos en los motores o en otros componentes eléctricos deben ser realizados únicamente por el Encargado de Mantenimiento Eléctrico específicamente capacitado y autorizado por el Responsable de la Seguridad.



¡Atención!

Después de cada trabajo de mantenimiento, el Responsable de la Seguridad tiene la obligación de controlar las condiciones de seguridad del aspirador y de sus dispositivos de protección.

Antes de cada turno de trabajo

- Compruebe que el cable de alimentación y el enchufe no estén dañados; en caso de que presenten signos de desgaste, deben sustituirse inmediatamente utilizando uno del mismo tipo (para obtener más información, contacte con DEPURECO), esta operación debe ser realizada exclusivamente por un técnico electricista.
- Compruebe la integridad de los símbolos (pictogramas) de seguridad aplicados en el aspirador.
- Verifique la eficiencia correcta del filtro/de los filtros.
- Compruebe la integridad del tubo flexible de aspiración y de los accesorios a utilizar.



¡Atención!

Si el tubo flexible está perforado, disminuye la potencia de aspiración y dispersa el polvo en el aire.

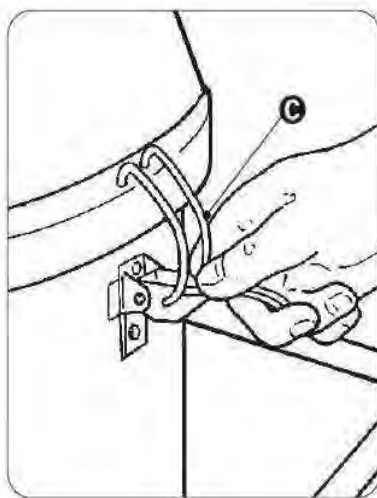
5.3 Sustitución del filtrar



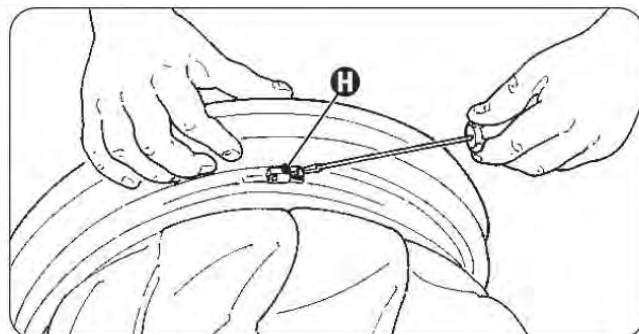
¡Atención!
Utilice los EPI correspondientes (máscara de protección contra polvos, guantes de látex, gafas de protección, etc.).

Para sustituir los filtros, realice lo siguiente:

- Apague el aspirador colocando el interruptor general en "0"
- Desconecte el aspirador de la alimentación eléctrica
- Desbloquee de ambos lados los dos ganchos de cierre



- Retire la cabeza del aspirador
- Retire el filtro HEPA (cuando sea necesario)
- Extraiga el filtro y apoye el conjunto en una mesa de trabajo
- Afloje el zuncho de fijación (H), desconectar el filtro de su soporte y, con las tijeras, corte las cintas inferiores que lo bloquean en la jaula para la sacudida



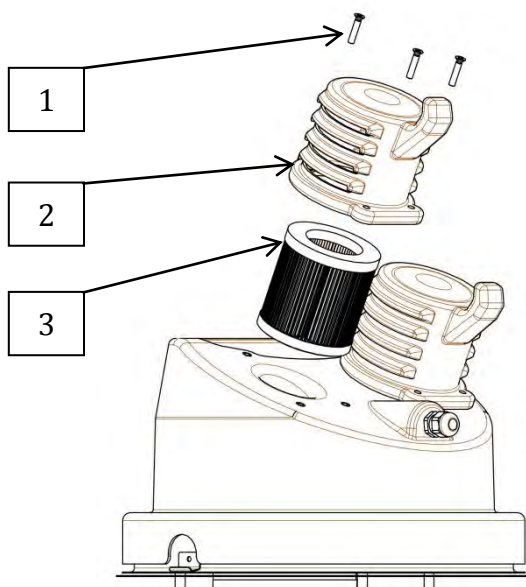


Quite el filtro, introdúzcalo dentro de una bolsa de plástico, ciérrelo y elimínelo según las leyes vigentes para el tipo de material aspirado.

Para volver a montar el filtro, haga las mismas operaciones en sentido inverso:

- Introduzca el nuevo filtro en el anillo de soporte bloqueándolo por medio del zuncho de fijación (H).
- Bloquee el filtro a la jaula anudando los correspondientes lazos sobre la parte inferior.
- Introduzca el filtro compuesto por anillo y jaula en el interior de la cámara filtrante, prestando particular atención a la alineación de la jaula con la palanca sacudidor filtro.
- introduzca el extremo de la palanca en su correspondiente alojamiento sobre la parte inferior de la jaula e introduzca el clip de fijación.
- Coloque el filtro HEPA (cuando sea necesario).
- Coloque la cabeza del aspirador sobre la cámara filtrante o el filtro HEPA (cuando sea necesario).
- Bloquee los ganchos de cierre.
- Bloquee el contenedor de recogida de detritos debajo de la cámara filtrante.
- Conecte el aspirador a la toma de corriente.
- Encienda el aspirador y controle inmediatamente que funcione de modo correcto.
-

5.4 Sustitución de los cartuchos del filtro de protección del motor





1. Tornillos de fijación
2. Cubierta del filtro
3. Cartucho del filtro

Para sustituir los cartuchos, haga lo siguiente:

- Apague el aspirador.
- Desconecte el aspirador de la alimentación eléctrica.
- Retire los tornillos de fijación de la cubierta del filtro.
- Retire la cubierta del filtro.
- Retire y sustituya el cartucho del filtro.

Una vez se hayan sustituido los cartuchos del filtro, vuelva a colocar la cubierta y atornille los tornillos de fijación.



Los cartuchos del filtro deben eliminarse respetando las leyes vigentes.

5.5 Sustitución del cartucho HEPA (donde está previsto)

Para la sustitución del cartucho HEPA, opere de la siguiente manera:

- Apague el aspirador
- Desconecte el aspirador de la alimentación eléctrica
- Desbloquee de ambos lados los dos ganchos de cierre de la banda del filtro HEPA de la cabeza del aspirador
- Quite la cabeza
- Desbloquee de ambos lados los dos ganchos de cierre de la cámara filtrante de la banda del filtro HEPA
- Retire la banda del filtro HEPA, gírela sobre una mesa, desatornille el tornillo de fijación del cartucho HEPA y retírela de su alojamiento



Quite el filtro, introdúzcalo dentro de un saco de plástico, ciérrelo y **elimínelo según las leyes vigentes** para el tipo de material aspirado.



Para volver a montar los cartuchos HEPA, haga las mismas operaciones en sentido inverso:

- Coloque en su compartimiento el nuevo cartucho HEPA atornille el tornillo de fijación. Asegúrese que esté correctamente fijado
- Vuelva a colocar la banda del filtro H en la cámara filtrante y bloquearla con los ganchos de cierre
- Coloque la cabeza del aspirador sobre la banda del filtro HEPA y bloquéela con los ganchos de cierre
- Conecte el aspirador a la alimentación eléctrica
- Encienda el aspirador y controle inmediatamente que funcione de modo correcto

UTILICE EXCLUSIVAMENTE FILTROS ORIGINALES DEPURECO

5.6 Si algo no funciona

ANOMALÍA HALLADA	POSIBLE CAUSA	SOLUCIÓN RECOMENDADO
El aspirador no arranca	<ul style="list-style-type: none">- Falta de alimentación	<ul style="list-style-type: none">- Compruebe la presencia de tensión en la toma de corriente- Compruebe el buen estado del enchufe y del cable de alimentación- Póngase en contacto con la asistencia técnica DEPURECO
Aspiración irregular	<ul style="list-style-type: none">- Filtro obstruido	<ul style="list-style-type: none">- Realizar una limpieza del filtro. Si no es suficiente, sustituirlo.



	<ul style="list-style-type: none">- Tubo de aspiración obstruido	<ul style="list-style-type: none">- Controle y limpie el tubo de aspiración.
Motor excesivamente ruidoso	<ul style="list-style-type: none">- Motor averiado	<ul style="list-style-type: none">- Póngase en contacto con la asistencia técnica DEPURECO

5.7 Desguace

Este producto entra en el campo de aplicación de la Directiva 2012/19/UE en materia de gestión de residuos de aparatos eléctricos y electrónicos (RAEE). El aparato no debe eliminarse junto con los residuos domésticos, ya que está compuesto por distintos materiales que pueden reciclarse en las instalaciones apropiadas. Infórmese en la autoridad municipal acerca de la ubicación de las plataformas ecológicas adecuadas para recibir el producto para su eliminación y su posterior reciclaje correcto. Además, se recuerda que al comprar equipos equivalentes, el distribuidor debe recoger de manera gratuita el producto que se eliminará. El producto no es potencialmente peligroso para la salud de las personas ni para el medio ambiente, ya que no contiene sustancias perjudiciales, de conformidad con la Directiva 2011/65/UE (RoHS); a pesar de ello, pero si se abandona en el medio ambiente, tiene un impacto negativo en el ecosistema. Lea atentamente las instrucciones antes de usar el aparato por primera vez. Se recomienda no utilizar el aparato en ningún caso para otro uso que no sea para el que fue diseñado, ya que existe el peligro de descarga eléctrica si se usa incorrectamente.



El símbolo del contenedor tachado, presente en la etiqueta colocada en el aparato, indica que este producto cumple con la normativa relativa a los residuos de aparatos eléctricos y electrónicos. El abandono del aparato en el medio ambiente, o la eliminación ilegal del mismo, están penados por la ley.



¡En caso de dudas no haga interpretaciones! ¡Póngase
inmediatamente en contacto con su distribuidor



REGISTRO OPERACIONES DE MANTENIMIENTO:

INTERVENCIÓN 1:

FECHA:

ASISTENCIA TÉCNICA:

TIPO DE INTERVENCIÓN:

INTERVENCIÓN 2:

FECHA:

ASISTENCIA TÉCNICA:

TIPO DE INTERVENCIÓN:

INTERVENCIÓN 3:

FECHA:

ASISTENCIA TÉCNICA:

TIPO DE INTERVENCIÓN:

INTERVENCIÓN 4:

FECHA:

ASISTENCIA TÉCNICA:

TIPO DE INTERVENCIÓN:

Depureco Industrial Vacuums Srl
Società soggetta a direzione e coordinamento COFISE spa

Corso Europa, 609 - 10088 Volpiano (TO)
Tel. +39 011 98.59.117
Fax +39 011 98.59.326

PERFORMANCE ON VACUUM SINCE 1972

www.depureco.com
depureco@depureco.com
depureco@documentipecc.com

C.F. e P.I. 02258610357
Registro Imprese di Torino - R.E.A. TO-1149668
Capitale Sociale: € 25.000 i.v.